

Руководство пользователя

Модуль медиапроигрывателя PAM-BTU



interM

Содержание

Безопасность.....	3
Распаковка и установка.....	4
Комплектность	4
Назначение.....	5
Функциональные возможности	5
Передняя панель	6
Блок-схема	8
Технические характеристики	9
Разрешительная документация.....	10
Наименование и адрес производителя.....	10
Гарантия и сервисное обслуживание.....	10
Маркировка, хранение, перевозка	10

Безопасность

	ВНИМАНИЕ! РИСК ПОРАЖЕНИЯ ЭЛЕКТРИЧЕСКИМ ТОКОМ	
ВНИМАНИЕ! Этот знак предупреждает пользователя о наличии в изделии неизолированного опасного напряжения, достаточного для возникновения риска поражения электрическим током.		
	Этот знак предупреждает пользователя о наличии в изделии неизолированного опасного напряжения, достаточного для возникновения риска поражения электрическим током.	
	Этот знак предупреждает пользователя о важности соблюдения правил и условий эксплуатации, описанных в прилагаемом к изделию руководстве пользователя.	

Распаковка и установка

Установка и обслуживание в работе изделия не вызовут у Вас затруднений. Для ознакомления со всеми функциональными возможностями, а также для правильной установки и подключения устройства внимательно прочитайте настоящее руководство пользователя.

Аккуратно распакуйте изделие, не выбрасывайте коробку и другие упаковочные материалы. Они могут понадобиться, если Вам потребуется транспортировать устройство или обратиться в службу сервиса.

Использование устройства в условиях высокого уровня температуры, запыленности, влажности или вибрации может привести к изменению его характеристик или снижению срока эксплуатации.

Для обеспечения надежной и долговременной работы изделия:

1. Внимательно прочитайте настоящее руководство пользователя.
2. Сохраните руководство пользователя.
3. Соблюдайте требования безопасности.
4. Выполняйте все инструкции настоящего руководства пользователя.
5. Не устанавливайте изделие около воды.
6. Протирайте изделие только сухой тряпкой или салфеткой.
7. Не закрывайте вентиляционные отверстия устройства.
8. Не устанавливайте изделие возле источников тепла.
9. Обязательно заземляйте корпус изделия, если иное не оговорено производителем.
10. Оберегайте от механического повреждения силовой кабель, а также разъемы и розетки для подключения устройства к сети питания.
11. Используйте совместно с изделием только рекомендованные производителем аксессуары и приспособления.
12. Отключайте изделие от сети питания, если оно не используется в течение длительного периода.
13. Для технического обслуживания и ремонта обращайтесь только в сервисные центры представителей производителя. Сервисное обслуживание требуется в случаях неисправности, механического повреждения изделия или силового кабеля, попадания внутрь жидкости или посторонних металлических предметов.

Комплектность

1. Модуль медиа-проигрывателя PAM-BTU.
2. Эксплуатационная документация.
3. Комплект крепления
4. Кабель для подключения старых моделей PAM-120A/340A/480A/510/520.
5. Комплект крепления
6. Картонная упаковка.

Назначение

Модуль медиапроигрывателя предназначен для использования в системах оповещения и музыкальной трансляции как встраиваемый модуль в микшер-усилителях РАМ-312/324/336/348. Устройство оснащено модулем Bluetooth и USB-портом для воспроизведения с подключаемой флеш-карты.

Оборудование не предназначено для использования в быту.

Функциональные возможности

- **Встроенный проигрыватель для цифровых форматов**

Воспроизведение файлов форматов MP3, WAV, WMA.

- **Врубная конструкция модуля**

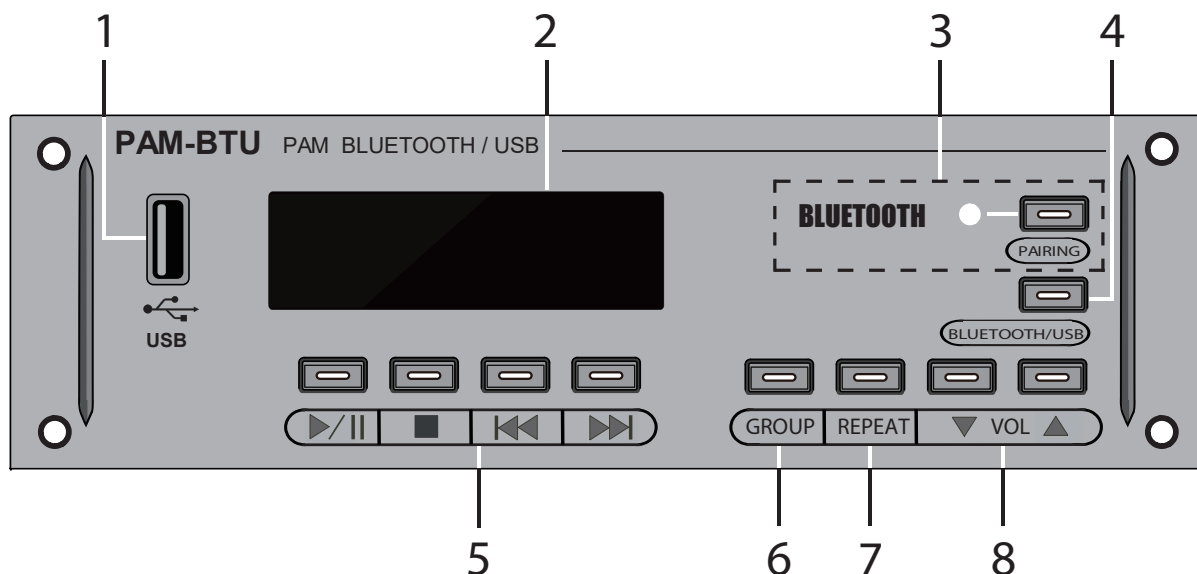
Конструкция РАМ-ВТУ позволяет устанавливать его без демонтажа верхней крышки микшер-усилителей РАМ-312/324/336/348, с помощью врубного разъема на задней поверхности модуля.

Для использования РАМ-ВТУ в старых моделях РАМ (РАМ-120А/340А/480А/510/520) в его комплектацию входит переходной кабель.

- **Наличие компактного OLED дисплея**

Для отображения режимов работы устройство имеет жидкокристаллический индикатор с подсветкой.

Передняя панель



1. Вход USB

К этому разъему подключаются флеш-накопители для воспроизведения файлов. Максимальный объем памяти USB-устройства - 32 Гб.

2. OLED дисплей

На дисплее отображается информация о текущем состоянии модуля PAM-BTU.

3. Кнопка и светодиод PAIRING

В режиме BLUETOOTH при подаче сигнала с внешнего устройства (по каналу Bluetooth) начинает мигать светодиод. Для подтверждения коннекта необходимо нажать на кнопку PAIRING («Соединение»).

4. Кнопка BLUETOOTH/USB

Кнопка выбора источника трансляции.

5. Кнопки управления медиапроигрывателем

Нажатие кнопки PLAY/PAUSE активирует режим воспроизведения, повторное нажатие переводит устройство в режим паузы.

При нажатии кнопки STOP в режиме воспроизведения медиапроигрыватель переходит в режим «СТОП».

Кнопки «ПРЕДЫДУЩИЙ» и «ПОСЛЕДУЮЩИЙ» предназначены для выбора предыдущего/последующего трека, транслируемого с USB-накопителя. Длительное удержание этих кнопок приводит к ускоренному поиску нужной композиции.

6. Кнопка GROUP

Эта кнопка предназначена для активации группового режима.

В этом режиме нажатие кнопок «ПРЕДЫДУЩИЙ» или «ПОСЛЕДУЮЩИЙ» приведет к переходу в предыдущую/последующую папку.

7. Кнопка REPEAT

Кнопка предназначена для изменения статуса режима REPEAT.

Статус меняется в следующей последовательности:

REPEAT ALL = > REPEAT ONE = > REPEAT FLD = > RANDOM ALL, где

REPEAT ALL - последовательное воспроизведение всех папок с треками;

REPEAT ONE - воспроизведение по кругу текущей композиции;

REPEAT FLD - последовательное воспроизведение всех треков в текущей папке;

RANDOM ALL - воспроизведение в случайном порядке всех файлов в USB-накопителе.

При включении питания статус устанавливается в положение REPEAT ALL.

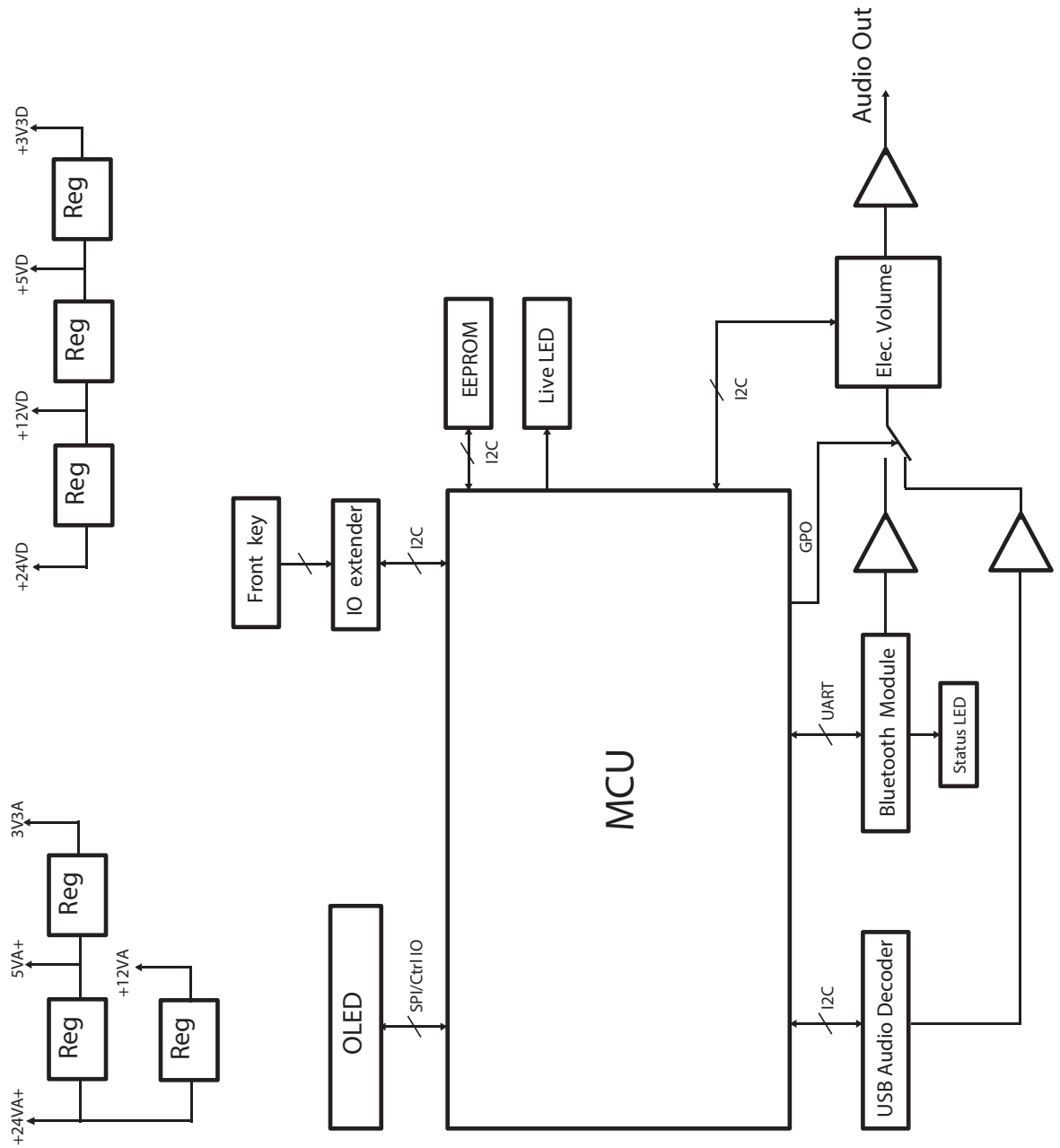
8. Кнопки VOLUME

Позволяют изменять уровень выходного сигнала.

Пользователь может установить любое значение громкости на выходе медиапроигрывателя в диапазоне от 0 до 100 с шагом 1.

При длительном нажатии этих кнопок происходит ускоренное увеличение и уменьшение уровня выходного сигнала.

Блок-схема



Технические характеристики

Наименование	РАМ-BTU
Bluetooth	
Максимальное расстояние от источника сигнала, м	10
Частота несущей, ГГц	2,4
Общие	
Коэффициент нелинейных искажений, %	менее 0,2
Отношение сигнал/шум, дБ	более 73
Максимальный уровень выходного сигнала	0dBV \pm 3dBV
Интервал рабочих температур, °С	-10 ~ +40
Напряжение питания постоянного тока, В	24
Масса, кг	0,46
Габариты (ШхВхГ), мм	184×55×182

Внешний вид и технические характеристики устройства могут быть изменены производителем без предварительного уведомления.



Разрешительная документация

Оборудование имеет все необходимые разрешительные документы на соответствие требованиям технических регламентов (ТР ТС, ТР ЕАЭС).

Подробную информацию вы можете получить, обратившись к импортеру.

Наименование и адрес производителя

Inter-M Corp.

719, Dobong-ro, Dobong-gu, Seoul, Корея

телефон: +82-2-2289-8140~8

факс: +82-2-2289-8149

веб-страница: <http://www.inter-m.com>

Импортер:

ООО «АРСТЕЛ»

Адрес импортера: 196006, Россия, Санкт-Петербург, ул. Заставская, дом 33, литер ТА, корпус 24, офис 406

телефон: +7 (812) 207-50-97

веб-страница: www.arstel.com

e-mail: sales@arsstel.com

Гарантия и сервисное обслуживание

- Гарантия действительна в течение 12 месяцев с момента продажи устройства.
- Гарантийные обязательства не распространяются на изделия, вышедшие из строя по вине потребителя или имеющие следы задымления, механические повреждения или повреждения входных цепей, подвергшиеся воздействию химических веществ, самостоятельному ремонту и неправильной эксплуатации.
- Средний срок службы (хранения) : 12 лет.

Для сервисного обслуживания обращайтесь только в сервисные центры представителей производителя. Сервисное обслуживание требуется в случаях неисправности, механического повреждения изделия или силового кабеля, попадания внутрь жидкости или посторонних металлических предметов.

Маркировка, хранение, перевозка

Вся необходимая информация (наименование изделия, модель, торговый знак изготовителя, наименование страны изготовителя, единый знак обращения на рынке, дата изготовления) нанесена на этикетку. Хранение и перевозка оборудования должны осуществляться в заводской упаковке. Условия хранения - 2 (ГОСТ 15150-69, раздел 10, таблица 13).

Наименование изделия: модуль медиапроигрывателя PAM-BTU

Серийный номер: _____

Продавец: _____

Дата продажи: _____