



Professional Audio Equipment



AFLA-1001, AFLA-1201, AFLA-1501

Активная акустическая система

Руководство пользователя

Инструкция по безопасности



Осторожно!

Риск поражения электрическим током



Внимание!

Соблюдайте правила и условия эксплуатации

Внимание!



Знак предупреждающий о наличии в изделии неизолированного опасного напряжения, достаточного для возникновения риска поражения электрическим током.



Знак предупреждающий о важности соблюдения правил и условий эксплуатации, описанных в прилагаемом к изделию руководстве пользователя.

Перед использованием

Установка и обслуживание в работе изделия не вызовут у вас затруднений. Для ознакомления со всеми функциональными возможностями, а также для правильной установки и подключения устройства внимательно прочитайте настоящее руководство пользователя.

Аккуратно распакуйте изделие, не выбрасывайте коробку и другие упаковочные материалы. Они могут понадобиться, если вам потребуется транспортировать устройство или обратиться в службу сервиса.

Использование устройства в условиях высокого уровня температуры, запыленности, влажности или вибрации может привести к изменению его характеристик или снижению срока эксплуатации.

Внимание!

1. Обязательно прочитайте настоящее руководство пользователя.
2. Сохраните руководство пользователя.
3. Соблюдайте требования безопасности.
4. Выполняйте все инструкции настоящего руководства пользователя.
5. Не устанавливайте изделие около воды.
6. Протирайте изделие только сухой тряпкой или салфеткой.
7. Не закрывайте вентиляционные отверстия устройства.
8. Не устанавливайте изделие возле источников тепла.
9. Обязательно заземляйте корпус изделия, если иное не оговорено производителем.
10. Оберегайте от механического повреждения силовую кабель, а также разъемы и розетки для подключения устройства к сети питания.
11. Используйте совместно с изделием только рекомендованные производителем аксессуары и приспособления.
12. Отключайте изделие от сети питания, если оно не используется в течение длительного периода.
13. Для технического обслуживания и ремонта обращайтесь только в сервисные центры представителей производителя. Сервисное обслуживание требуется в случаях неисправности, механического повреждения изделия или силового кабеля, попадания внутрь жидкости или посторонних металлических предметов.

Содержание

Инструкция по безопасности.....	2	Подключение	10
Описание громкоговорителя.....	4	Габаритные размеры.....	10
Функциональные возможности.....	5	Типовая схема подключения.....	14
Конструкция.....	5	Технические характеристика.....	15
Установка.....	10		

Комплектация:

1. Громкоговоритель.
2. Шнур питания.
3. Картонная упаковка.

Технические характеристики устройства приводятся в данном руководстве пользователя в справочных целях. Необходимые изменения вносятся без предупреждений, технические данные и внешний вид устройства могут отличаться от приведенных в данном руководстве пользователя.

Общее описание

Активная двухполосная акустическая система AFLA предназначена для высококачественного воспроизведения музыки и голосовых сообщений. Применяется для озвучивания крытых зон отдыха, спортивных и небольших концертных площадок, театров, актовых залов, а также может применяться для различных выездных мероприятий. Благодаря корпусу с задним расположением фазоинверторов и мощному встроенному усилителю, качество звучания системе сохраняется на высоком уровне на всем диапазоне частот, а большие НЧ драйверы позволяют получать насыщенные низкие частоты без применения сабвуфера.

Схема коммутации акустической системы специально разработана для работы в рамках выездных и других общественных мероприятий с минимальным количеством оборудования. Микрофонный вход, имеющий сквозной выход, позволяет подключить микрофон к нескольким громкоговорителям одновременно, а через отдельный линейный вход, музыкальный или любой другой сигнал подается в акустику прямо от источника звука.

Особенности.

1. Встроенный цифровой усилитель мощности

Цифровой усилитель, встроенный в акустическую систему, производит усиление линейного входного сигнала по мощности. Обеспечивается высокий КПД и большое звуковое давление.

2. Два микшируемых входа

Каждая акустическая система имеет 1 линейный и 1 микрофонный вход. Усиление каждого канала регулируется отдельно.

3. Равномерная АЧХ

Двухполосная конструкция с фазоинвертором и объемный корпус обеспечивают высококачественное воспроизведение сигналов во всем диапазоне звуковых частот.

4. Прочный корпус

Для изготовления корпуса акустической системы используются высоко-

качественный МДФ плиты, покрываемые полиуретановым покрытием.

5. Разнообразие способов установки

Акустическая система оснащена монтажными точками, обеспечивающими настенную и потолочную установку с помощью подвесных тросов. Также в нижней части корпуса акустической системы предусмотрен стакан для установки на 35-мм стойку.

6. Балансный вход

Для уменьшения влияния помех, наводимых в кабеле, используется балансная схема на входе.

7. Встроенный эквалайзер

Модели AFLA-1201 и AFLA-1501 имеют встроенный трехполосный эквалайзер для регулировки АЧХ в соответствии с акустическими требованиями помещения.

Функциональные ВОЗМОЖНОСТИ

Панель управления AFLA-1201/1501



Рис. 1 - Панель управления и коммутации AFLA-1201 и AFLA-1501

Панель управления и коммутации

1. Регулятор громкости микрофонного сигнала.

Используется для увеличения или уменьшения уровня усиливаемого сигнала.

2. Регулятор громкости линейного сигнала.

Используется для увеличения или уменьшения уровня усиливаемого сигнала.

3. Регулятор уровня высоких частот.

Регулировка уровня сигнала на частоте 80 Гц в диапазоне ± 15 дБ.

4. Регулятор уровня средних частот.

Используется для увеличения или уменьшения уровня сигнала на частоте 3000 Гц в диапазоне ± 15 дБ.

5. Регулятор уровня низких частот.

Регулировка уровня сигнала на частоте 12000 Гц в диапазоне ± 15 дБ.

6. Линейный вход RCA.

Относится ко второму каналу, стереосигнал микшируется в один канал.

7. Микрофонный вход.

Балансный вход Jack6.3 TRS используется только для подключения динамических микрофонов.

8. Линейный комбинированный вход TRS-XLR.

Используется для подключения линейного сигнала от внешних источников.

9. Индикатор включения акустики.

Горит синим светом, когда акустика включена.

10. Сквозной микрофонный выход.

Гнездо XLR-male для передачи только микрофонного сигнала. Уровень сигнала не усиливается.

11. Индикатор работы в нормальном режиме.

Индикатор не горит в отсутствии сигнала и загорается, когда акустика выходит в нормальный режим работы.

12. Индикатор защиты.

Индикатор загорается красным светом, когда уровень входного сигнала превышает максимально допустимый и срабатывает защита. Защита автоматически понижает уровень сигнала до допустимого порога.

13. Вентиляционное отверстие.

Служит для забора холодного воздуха системой охлаждения.

14. Вентиляционное отверстие.

Используется для выброса нагретого воздуха.

15. Разъем для подключения шнура питания.

Данный разъем используется для подключения акустики к источнику питания 220 В 50 Гц.

Примечание: при отсутствии аудиосигнала на входе акустическая система потребляет до 25 Вт.

16. Кнопка включения.

Включает встроенный усилитель аку-

стической системы.

17. Переключатель напряжения питания.

Переключение между европейским и американским стандартом электросетей. По умолчанию установлен в режиме 220 В 50 Гц.

Панель управления AFLA-1001

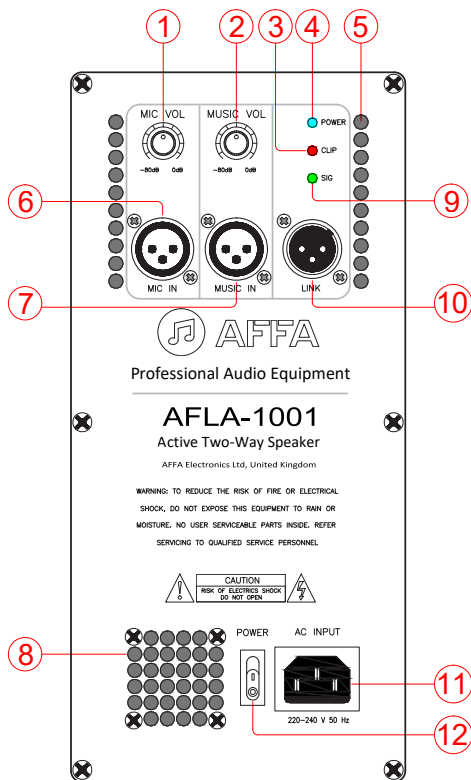


Рис. 2 - Панель управления и коммутации AFLA-1001

Панель управления и коммутации

1. Регулятор громкости микрофонного сигнала.

Используется для увеличения или уменьшения уровня усиливаемого сигнала.

2. Регулятор громкости линейного сигнала.

Используется для увеличения или уменьшения уровня усиливаемого сигнала.

3. Индикатор защиты.

Индикатор загорается красным светом, когда уровень входного сигнала превышает максимально допустимый и срабатывает защита. Защита автоматически понижает уровень сигнала до допустимого порога.

4. Индикатор включения акустики.

Горит синим светом, когда акустика включена.

5. Вентиляционное отверстие.

Служит для забора холодного воздуха системой охлаждения.

6. Микрофонный вход.

Балансный вход XLR используется только для подключения динамических микрофонов.

7. Линейный вход XLR.

Используется для подключения линейного сигнала от внешних источников.

8. Вентиляционное отверстие.

Используется для выброса нагретого воздуха.

9. Индикатор работы в нормальном режиме.

Индикатор не горит в отсутствии сигнала и загорается, когда акустика выходит в нормальный режим работы.

10. Сквозной микрофонный выход.

Гнездо XLR-male для передачи только микрофонного сигнала. Уровень сигнала не усиливается.

11. Разъем для подключения шнура питания.

Данный разъем используется для подключения акустики к источнику питания 220 В 50 Гц.

Примечание: при отсутствии аудиосигнала на входе акустическая система потребляет до 12 Вт.

12. Кнопка включения.

Включает встроенный усилитель акустической системы.

Конструкция

Профессиональная акустическая система AFLA оснащена НЧ драйвером диаметром от 10 до 15" и твитером 1.25". Корпус акустической системы изготавливается из МДФ-плит толщиной до 18 мм методом замкового соединения без использования шурупов и металлических скрепляющих скоб. Все швы тщательно подогнаны и проклеены специальным акустическим клеем. Корпус акустической системы защищен полиуретановым покрытием толщиной 0,5 мм.

AFLA относится к активным акустическим системам. Она имеет встроенный усилитель мощности класса D, обеспечивающий высокую выходную мощность (до 500 Вт RMS) при низком энергопотреблении. За счет активного охлаждения и уменьшения размера радиаторов охлаждения обеспечивается небольшая масса и компактные габариты усилителя мощности. Блок усилителя находится в небольшой изолированной камере в задней части кабинета, это пространство никак не сообщается с основным акустическим про-

странством громкоговорителя.

Для удобства переноски и монтажа корпус оснащен удобной ручкой в верхней части корпуса. Ручка не предназначена для подвешивания акустики.

Для уменьшения влияния помех, наводимых в кабеле, рекомендуется передавать аудиосигнал от источника до приемника (акустической системы) в балансном виде. Микрофонные шнуры рекомендуется использовать длиной не более 10 метров.

Акустическая система предусматривает несколько вариантов установки и крепления: монтаж на 35-мм стойку и крепление с помощью монтажных точек и подвесных тросов. Для закрепления акустики с помощью монтажных точек всегда используйте боковые монтажные точки так, чтобы общее количество точек крепления было не менее 2-х. Не рекомендуется использовать только верхние монтажные точки.

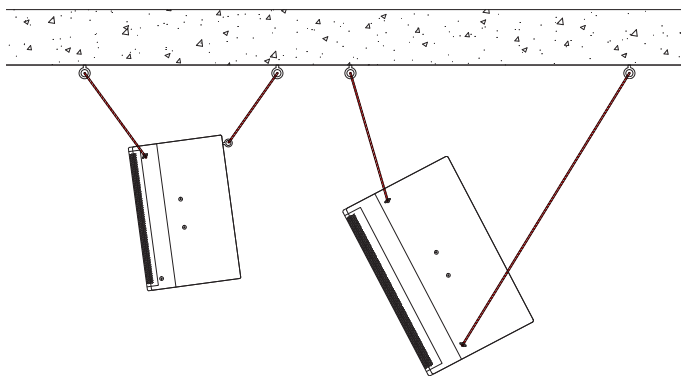


Рис. 3 - Подвес акустики за монтажные точки к потолку

Особенности установки

Если громкоговоритель расположен рядом со стеной, рекомендованное расстояние от фазоинвертора в задней части корпуса до стены должно быть в районе 2-х диаметров НЧ драйвера. Для улучшения четкости и увеличения громкости НЧ составляющей, акустику рекомендуется устанавливать перед стеной. Для корректировки тембра и улучшения четкости

отрегулируйте АЧХ с помощью эквалайзера. увеличению громкости звука в области низких частот. Для корректировки тембра необходимо воспользоваться эквалайзером.

Лучший способ крепления акустической системы: установка в паз сабвуфера через стойку NB-050.

Акустическая система должна быть направлена на слушателей. Неправильное размещение (ориентация) акустической системы может привести к ухудшению четкости и ослаблению ВЧ-составляющей звука. Установка акустической системы в углу потолка (стены) может приводить к увеличению громкости звука в области низких частот. Для корректировки тембра необходимо воспользоваться эквалайзером.

Подключение акустики

Предупреждение: Перед подключением источника сигнала всегда отключайте питание акустической системы. Нарушение правил и техники безопасности может привести к повреждению устройства, причинению вреда жизни и здоровью людей.

Подключение AFLA-1201 и AFLA-1501

Для подключения акустики к источнику сигнала предусмотрено комбинированное гнездо под разъем TRS-XLR (и пара дублирующих разъемов RCA, стерео сигнал с них микшируется в моно).

Для подключения микрофона предусмотрен отдельный вход с гнездом под TS/TRS разъем.

Подключение AFLA-1001

Для подключения акустики к источнику сигнала используется гнездо XLR.

Для подключения микрофона предусмотрен отдельный вход с гнездом XLR.

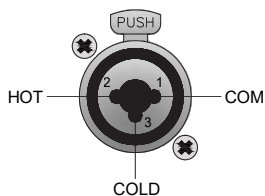


Рис. 4 - Комбинированный разъем TRS-XLR линейного входа AFLA-1201 и AFLA-1501

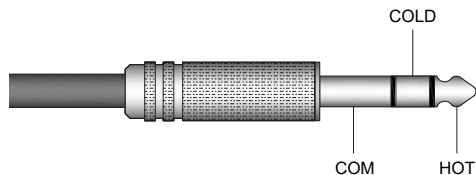


Рис. 5 - Штекер Jack 6.3 микрофонного входа

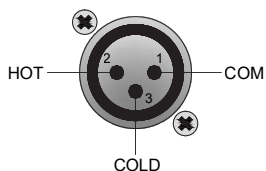


Рис. 6 - Разъем XLR обоих входов AFLA-1001

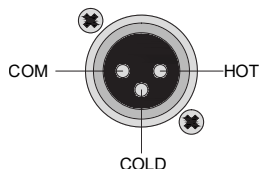


Рис. 7 - Выходной разъем XLR сквозного микрофонного выхода

Для улучшения качества сигнала рекомендуется использовать балансное подключение. Микрофонный вход нельзя использовать для подключения линейного сигнала.

Включайте акустику только при крайних левых положениях регуляторов громкости LEVEL. После того, как заработает вентилятор системы охлаждения, можно добавлять громкость выходного сигнала. Акустическая система всегда включается после источников звука.

Габаритные размеры

AFLA-1001

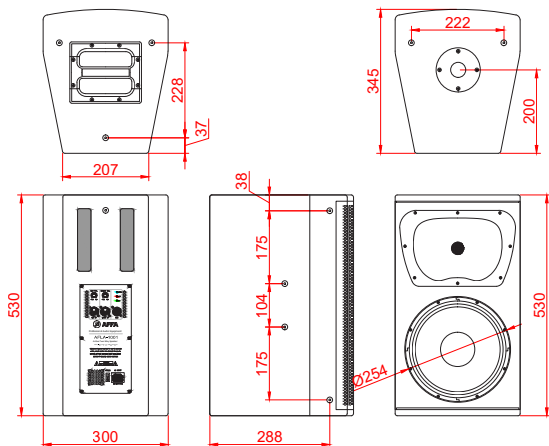


Рис. 8 - Габаритные размеры AFLA-1001

AFLA-1201

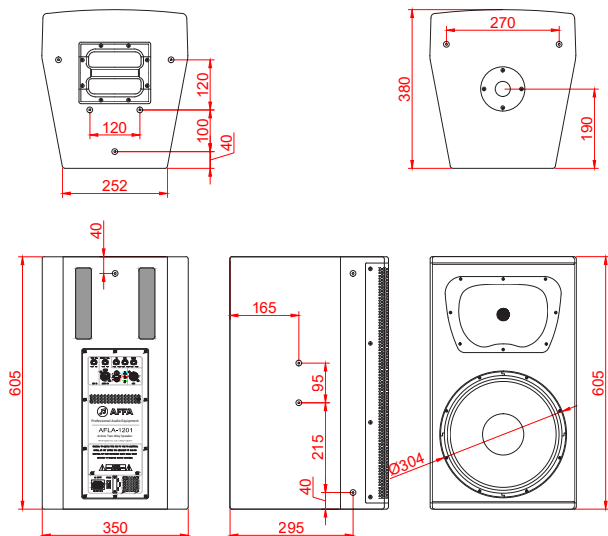


Рис. 9 - Габаритные размеры AFLA-1201

AFLA-1501

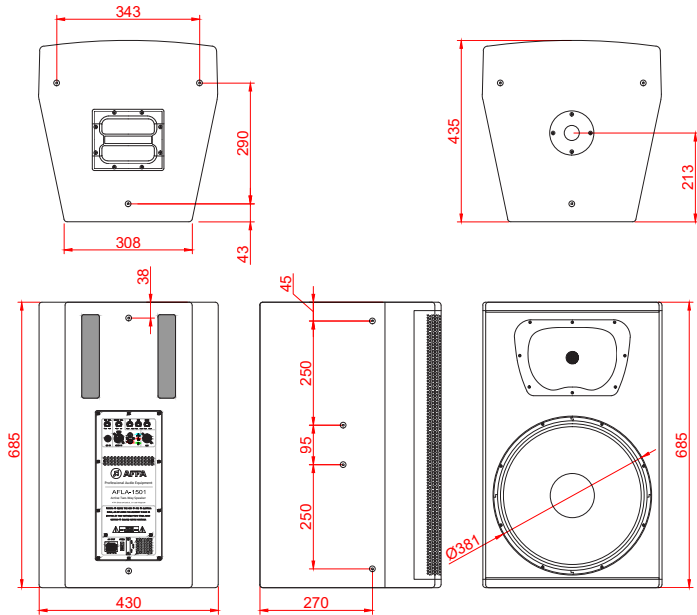


Рис. 10 - Габаритные размеры AFLA-1501

Схема подключения

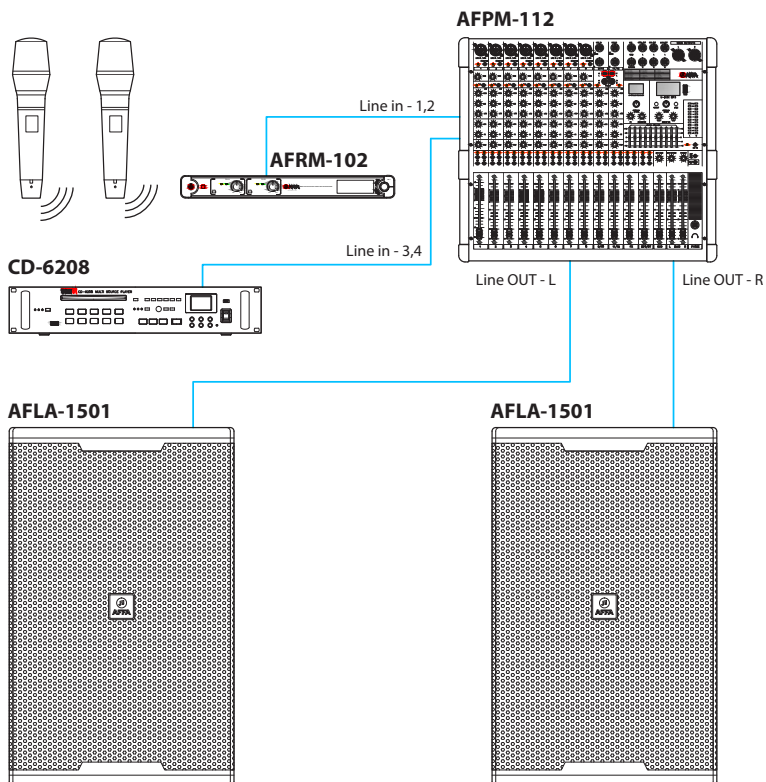


Рис. 11 - Схема подключения

Компоненты системы:

Источник звука CD-6208

Радиомикрофонный модуль AFRM-112

Микшер AFPM-112

Активная акустика AFLA-1501

Технические характеристики

Модель	AFLA-1001	AFLA-1201	AFLA-1501
Выходная мощность RMS, Вт	300	500	500
Ширина диаграммы направленности (ГхВ)	90°x50°	80°x55°	
Диапазон частот, Гц	60...19000	55...19000	45...19000
Чувствительность (1 Вт/1 м), дБ	92	97	100
Максимальное звуковое давление, дБ	117	124	127
Диаметр НЧ громкоговорителя	254 мм (10")	305 мм (12")	381 мм (15")
Диаметр ВЧ громкоговорителя	25,1 мм (1")	25,1 мм (1")	25,1 мм (1")
Микрофонный вход, тип	XLR	TRS	
Линейный вход, тип	XLR	TRS-XLR + 2RCA	
Эквалайзер	-	3-х полосный	
Напряжение питания	220...240 В 50 Гц	220...240 В 50 Гц, 115 В 60 Гц	
Потребляемая мощность без подачи сигнала, Вт	12	25	
Материал корпуса	15-мм МДФ	18-мм МДФ	
Масса, кг	17,3	23,5	30,5
Габаритные размеры (ШxВxГ), мм	350x492x320	362x586x368	442x680x413
Количество монтажных точек	14	16	

Модель	AFLA-1001	AFLA-1201	AFLA-1501
Диаметр резьбы крепежного болта, мм	8		
Минимальная длина крепежного болта, мм	26	30	
Размер шестигранника крепежного болта, мм	5		



AFFA Electronics Ltd
United Kingdom



Made in China