



Professional Audio Equipment



AFLP-0801, AFLP-1001,

AFLP-1201

Профессиональная акустическая
система

Руководство пользователя

Инструкция по безопасности



Осторожно!

Риск поражения электрическим током



Внимание!

Соблюдайте правила и условия эксплуатации

Внимание!



Знак предупреждающий о наличии в изделии неизолированного опасного напряжения, достаточного для возникновения риска поражения электрическим током.



Знак предупреждающий о важности соблюдения правил и условий эксплуатации, описанных в прилагаемом к изделию руководстве пользователя.

Перед использованием

Установка и обслуживание в работе изделия не вызовут у вас затруднений. Для ознакомления со всеми функциональными возможностями, а также для правильной установки и подключения устройства внимательно прочитайте настоящее руководство пользователя.

Аккуратно распакуйте изделие, не выбрасывайте коробку и другие упаковочные материалы. Они могут понадобиться, если вам потребуется транспортировать устройство или обратиться в службу сервиса.

Использование устройства в условиях высокого уровня температуры, запыленности, влажности или вибрации может привести к изменению его характеристик или снижению срока эксплуатации.

Внимание!

1. Обязательно прочитайте настоящее руководство пользователя.
2. Сохраните руководство пользователя.
3. Соблюдайте требования безопасности.
4. Выполняйте все инструкции настоящего руководства пользователя.
5. Не устанавливайте изделие около воды.
6. Протирайте изделие только сухой тряпкой или салфеткой.
7. Не закрывайте вентиляционные отверстия устройства.
8. Не устанавливайте изделие возле источников тепла.
9. Обязательно заземляйте корпус изделия, если иное не оговорено производителем.
10. Оберегайте от механического повреждения силовую кабель, а также разъемы и розетки для подключения устройства к сети питания.
11. Используйте совместно с изделием только рекомендованные производителем аксессуары и приспособления.
12. Отключайте изделие от сети питания, если оно не используется в течение длительного периода.
13. Для технического обслуживания и ремонта обращайтесь только в сервисные центры представителей производителя. Сервисное обслуживание требуется в случаях неисправности, механического повреждения изделия или силового кабеля, попадания внутрь жидкости или посторонних металлических предметов.

Содержание

Инструкция по безопасности.....2	Гарантия и сервисная информация10
Описание громкоговорителя.....4	
Установка.....5	
Подключение.....7	
Выбор усилителя.....8	
Технические характеристики.....9	

Комплектация:

1. Громкоговоритель.
2. 4-х контактный разъем для подключения акустики.
3. Картонная упаковка.

Технические характеристики устройства приводятся в данном руководстве пользователя в справочных целях. Необходимые изменения вносятся без предупреждений, технические данные и внешний вид устройства могут отличаться от приведенных в данном руководстве пользователя.

Общее описание

Громкоговорители серии AFLP предназначены для работы в условиях высокой влажности, в том числе благодаря рабочему диапазону температур от -20 до $+50$ °C допускается уличное размещение. Применяются для озвучивания бассейнов, открытых площадок, площадей, небольших стадионов, а также широко используются для выездных мероприятий. Несмотря на защищенное исполнение корпуса, качество звучания сохраняется на высоком уровне, что позволяет применять АС также и внутри помещений.

Влагозащищенная конструкция громкоговорителя

Важной особенностью громкоговорителей AFLP является влагозащищенное исполнение корпуса и пропитка диффузора водонепроницаемым средством, благодаря чему обеспечивается степень защиты оболочки IP66. Все модели серии могут использоваться как внутри помещений с высокой влажностью, так и снаружи под воздействием прямых осадков.

Высокая чувствительность

В акустических системах серии AFLP применяются НЧ-излучатели, которые отличаются качественным звучанием и создают высокое звуковое давление при меньшем уровне подводимой мощности.

Использование в качестве монитора сцены

Благодаря равномерной АЧХ и шестиугольной форме корпуса акустическая система может применяться как сценический монитор.

Применение на открытом воздухе

Конструктивные особенности корпуса и элементы, применяемые при создании громкоговорителей серии AFLP, позволяют производить уличную установку системы. Рабочий температурный диапазон всепогодных громкоговорителей от -20 до $+50$ °C.

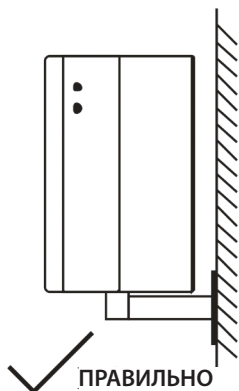
Равномерная АЧХ

Использование высококачественных громкоговорителей и компонентов, оптимальная настройка встроенного кроссовера позволили добиться неискаженного воспроизведения сигналов в расширенном (до 20 кГц) диапазоне частот.

Разные варианты установки акустических систем

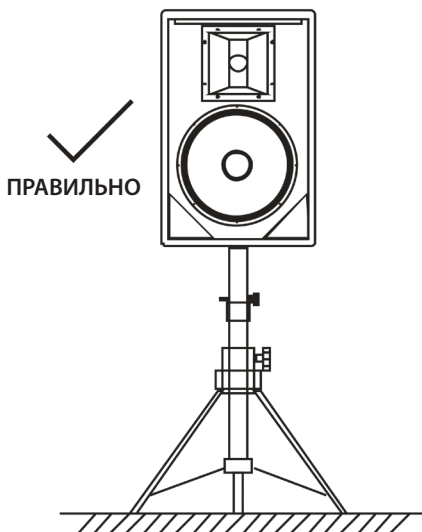
Допускается несколько способов установки: настольное и напольное размещение, подвес с использованием монтажных точек корпуса, на кронштейне, установка на регулируемой по высоте напольной стойке.

Установка



Используйте усиленные кронштейны и стойки для профессиональных акустических систем.

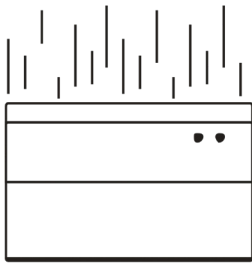
Акустическую систему можно устанавливать на крышах, или других высоких местах. Обязательно закрепляйте акустическую систему с помощью монтажных точек.



Горизонтальное размещение громкоговорителя недопустимо

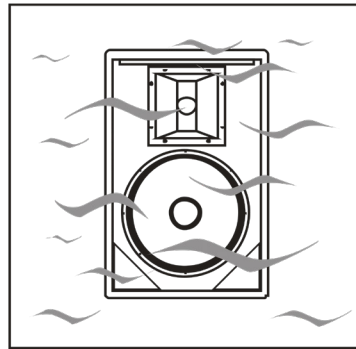


Не устанавливайте громкоговоритель в перевернутом виде



НЕПРАВИЛЬНО

Громкоговоритель нельзя
направлять лицевой частью вверх



НЕПРАВИЛЬНО

Не погружайте громкоговоритель
в воду

Подключение

ПРЕДУПРЕЖДЕНИЕ: Перед подключением акустических систем всегда отключайте питание усилителя мощности. Процесс установки и подключения акустических систем должен контролироваться квалифицированным инженером. Нарушение правил и техники безопасности может привести к повреждению устройства, причинению вреда жизни и здоровью людей.

Выбор соединительного кабеля

Для соединения акустической системы с усилительным устройством важно применять акустический кабель и качественные соединительные разъемы. Использование гитарных кабелей или кордов, предназначенных для осветительных цепей, а также низкокачественных разъемов приведет к ухудшению качества звучания акустической системы. Всегда применяйте кабель с необходимым сечением проводов. Правильный выбор сечения кабеля позволит повысить эффективность звуковоспроизводящей системы и снизить потери электрической мощности в виде тепла на соединительной линии.

Процедура подключения акустической системы

Для подключения акустической системы к усилителю мощности предусмотрен специальный герметичный разъем, установленный на тыльной части корпуса. Соединительный акустический кабель от усилителя подключается к контактам 1+ и 1- ответного кабельного разъема Speakon NL4 с соблюдением полярности. Важно подключать акустическую систему к усилительному устройству с соблюдением правильной полярности. Все качественные кабели обычно выпускаются с четкой маркировкой, позволяющей идентифицировать различные проводники при помощи их цветовой кодировки, клеймления, текстурированных нанесений на оболочках. Несоблюдение правильности подключения акустической системы приведет к нарушению фазировки, что в результате существенно снизит эффективность воспроизведения звука.

Подключение акустических разъемов

	Универсальный разъем Speakon	4-х контактный герметичный разъем
положительный контакт	-1	1
отрицательный контакт	+1	2

Выбор усилителя

При выборе усилителя для акустической системы, важно, чтобы он имел мощность меньшую, чем пиковая мощность акустической системы. При этом необходимо учитывать, что мощность усилителя может указываться в различных стандартах (RMS, DIN, IHF, EIAJ и т. д.). Для усилителей обычно указывается мощность, выдаваемая при коэффициенте нелинейных искажений (THD) 1% и сигнале частотой 1 кГц (стандарт DIN POWER или EIAJ). Для профессиональных акустических систем указывается мощность AES (мощность, которую выдерживает система в течение 8 часов при подаче на нее сигнала «розового шума») и пиковая мощность. Рекомендуемые значения мощности усилителя (DIN POWER) для акустических систем серии AFLP:

Модель	AFLP-0801	AFLP-1001	AFLP-1201
Мощность AES/ пиковая, Вт	100/400	150/600	200/800
Рекомендуемая мощность усилителя (DIN POWER), Вт	200	300	400

Неправильно подобранный по мощности усилитель может привести к выходу из строя как акустической системы, так и самого усилителя.

Использование нескольких акустических систем

Важно учитывать суммарный импеданс нескольких акустических систем при их параллельном подключении к выходу усилителя. Суммарная импедансная нагрузка не должна быть меньше допустимой величины для используемого усилителя.

Технические характеристики

Наименование		AFLP-0801	AFLP-1001	AFLP-1201
Тип исполнения		двухполосная, пассивная, влагозащищенная		
Звуковой излучатель	Динамик НЧ ВЧ-твитер	8" 1,75"	10" 1,75"	12" 1,75"
Номинальный импеданс, Ом		8		
Номинальная мощность (AES), Вт		100	150	200
Степень защиты оболочкой		IP 66		
Пиковая мощность, Вт		400	600	800
Диапазон частот (-10 дБ), Гц		59...20000	54...20000	48...20000
Диапазон частот (-3 дБ), Гц		70...20000	65...20000	55...20000
Чувствительность, дБ		91	92	94
Максимальное звуковое давление, дБ		120	123	126
Материал корпуса		15 мм фанера		
Масса, кг		12	17,5	21
Монтажные точки		6xM8		
Габариты (ШxВxГ), мм		267x461x285	330x565x370	365x600x385

Адрес производителя

DATCOM PROJECTS L.P

64a Cumberland Street, Edinburgh, Scotland, EH3 6RE,
Соединенное Королевство Великобритании и Северной Ирландии
Домашняя страница: www.arstel.com

Гарантия и сервисное обслуживание

- Гарантия действительна в течение 12 месяцев с момента продажи устройства.
- При выходе изделия из строя за период гарантийного срока владелец имеет право на бесплатный ремонт или, при невозможности ремонта, на его бесплатную замену.
- Замена вышедшего из строя изделия производится только при сохранности товарного вида, наличии оригинальной упаковки и полной комплектности.
- Гарантийные обязательства не распространяются на изделия, вышедшие из строя по вине потребителя или имеющие следы задымления, механические повреждения или повреждения входных цепей, подвергшиеся воздействию химических веществ, самостоятельному ремонту и неправильной эксплуатации.

Для сервисного обслуживания обращайтесь только в сервисные центры представителей производителя. Сервисное обслуживание требуется в случаях неисправности, механического повреждения изделия или силового кабеля, попадания внутрь жидкости или посторонних металлических предметов.

Наименование изделий: Влагозащищенная пассивная акустическая система
AFLP-0801, AFLP-1001, AFLP-1201

Серийный номер: _____

Продавец: ООО «Арсенал-Телеком»
домашняя страница: www.arstel.com
e-mail: sales@arstel.com

Дата продажи: _____



AFFA Electronics Ltd
United Kingdom



Made in China