

# РУКОВОДСТВО ПОЛЬЗОВАТЕЛЯ

## Блок сирен PE-603



**interM**

## Распаковка и Установка

Хотя распаковка и установка не является сложным занятием, стоит потратить несколько минут вашего времени, чтобы прочитать это руководство для правильной установки и ознакомления со многими характеристиками прибора. Пожалуйста, примите во внимание, что при распаковке не стоит выбрасывать картонную коробку и другие материалы. Они могут понадобиться для перемещения вашего прибора при необходимости. Не устанавливайте прибор около источников излучения, рядом с нагревательными приборами, в чрезмерно влажных и пыльных помещениях. Соедините ваши дополнительные компоненты как проиллюстрировано ниже.



## Установка

### Окружающая среда

Никогда не размещайте изделие в помещениях с агрессивной средой, которая могла изменить его работу или уменьшить срок службы. Такой окружающей средой обычно считают помещения с высокой температурой, запыленностью, влажностью, и вибрацией.

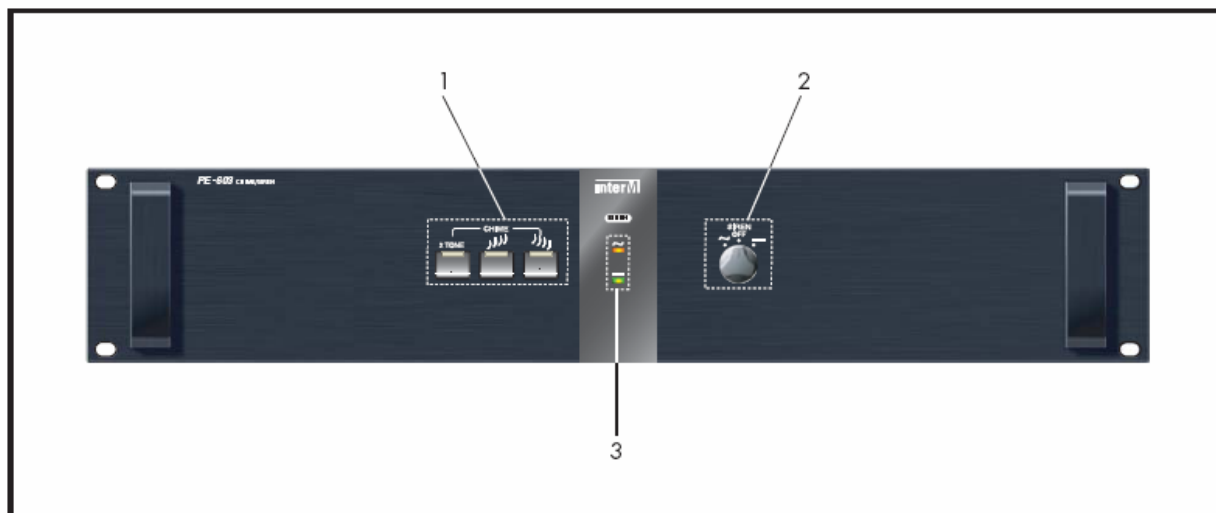
### Важные Инструкции по Безопасности

1. Прочсть эту инструкцию.
2. Сохранить эту инструкцию.
3. Учесть все предупреждения.
4. Следовать всем инструкциям.
5. Не использовать этот аппарат около воды.
6. Протирать только с сухой тканью.
7. Не блокировать никаких вентиляционных отверстий. Установите прибор в соответствии с инструкциями изготовителя.
8. Не устанавливать около источников высокой температуры типа радиаторов, регистраторов высокой температуры, печей или другой аппаратуры, которые выделяют тепло при работе.
9. Не разбирать штепсель шнура питания, использовать только прилагаемый шнур. Розетки должны иметь заземление. В случае не соответствия штепселя розетке, проконсультируйтесь с электриком.
10. Защитите шнур питания от зажимания посторонними предметами и перегибов, особенно около разъема на задней стенке прибора.
11. Используйте только принадлежности, указанные изготовителем.
12. Во время грозы или когда в течении долгого времени аппарат не используется, отключите штепсель от розетки.
13. Ремонт и обслуживания данного аппарата должен производиться только квалифицированным персоналом.

## **ОСОБЕННОСТИ**

- Три вида сигналов привлечения внимания - двух тональный, четырех тональный перезвон с повышением тональности и с понижением тональности.
- Два вида сирен – постоянной и переменной амплитуды сигнала.
- Дистанционное включение сигналов.

## ЛИЦЕВАЯ ПАНЕЛЬ

**1. Кнопки запуска сигнала привлечения внимания.**

Эти три кнопки активизируют различные сигналы привлечения внимания

(а) Двух тональный (по типу дверного звонка)

(в) Четырех тональный с повышением тона.

(с) Четырех тональный с понижением тона.

**2. Переключатель выбора типа сигнала «Сирена».**

При помощи данного переключателя можно выбрать вид сигнала «Сирена». Как только тип сигнала выбран, генератор запускается автоматически. Для выключения сигнала «Сирена» необходимо переключатель поставить в среднее положение.

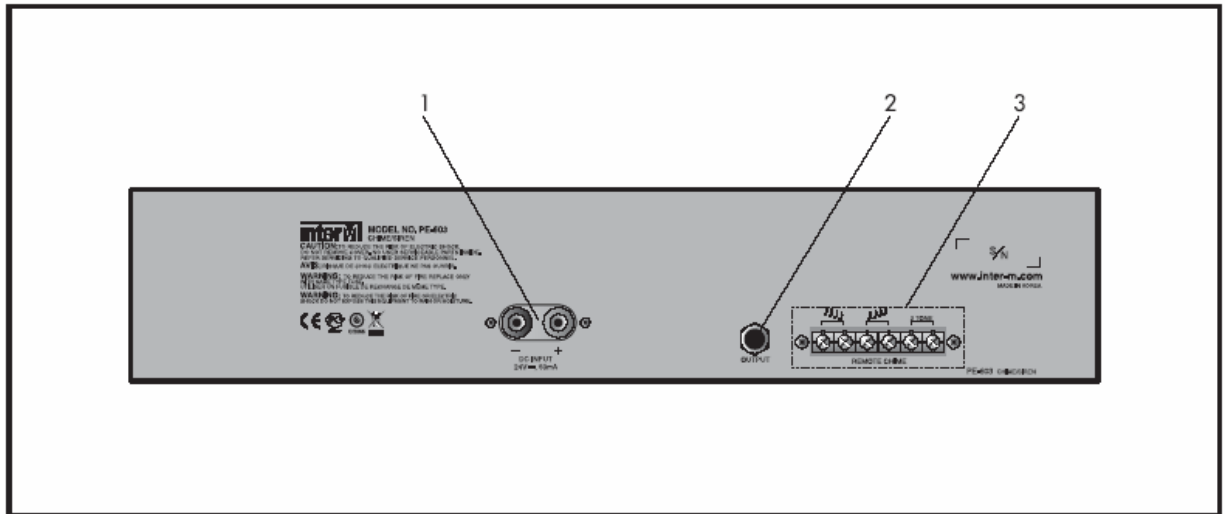
~ - сигнал «Сирена» переменной амплитуды.

- - сигнал «Сирена» постоянной амплитуды.

**3. Индикатор состояния устройства.**

При звучании сирены с переменной амплитудой, данный светодиод горит красным цветом, при звучании сирены с постоянной амплитудой – зеленым.

## ЗАДНЯЯ ПАНЕЛЬ

**1. Клеммы питания 24 В.**

Клеммы для подключения к блоку питания PD-659. Соблюдайте полярность включения питания – красная клемма (+), черная клемма (-). Не соблюдение полярности может привести к выходу блока из строя.

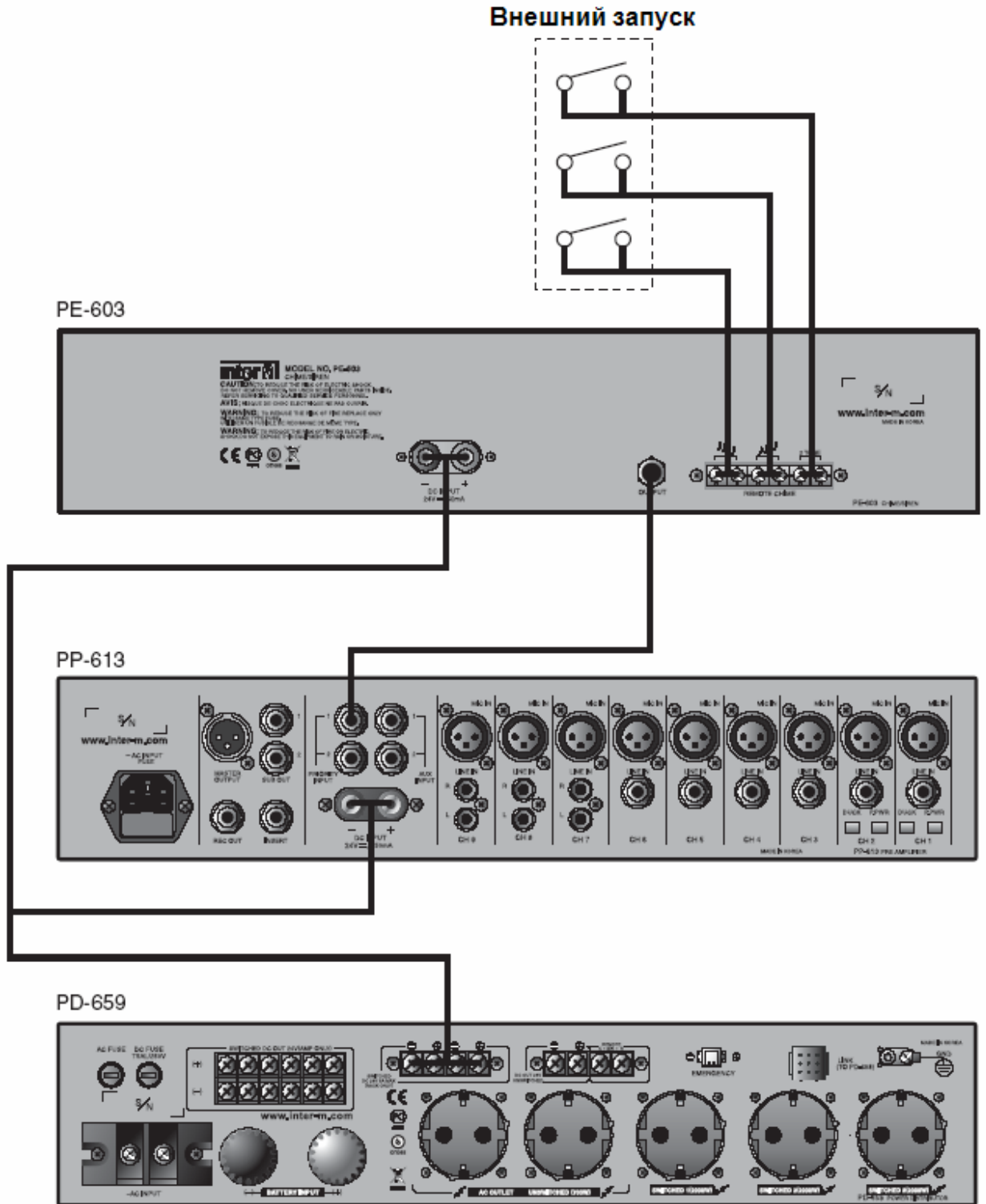
**2. Линейный выход.**

Разъем предназначен для подачи сигнала на предварительный усилитель, например PP-613.

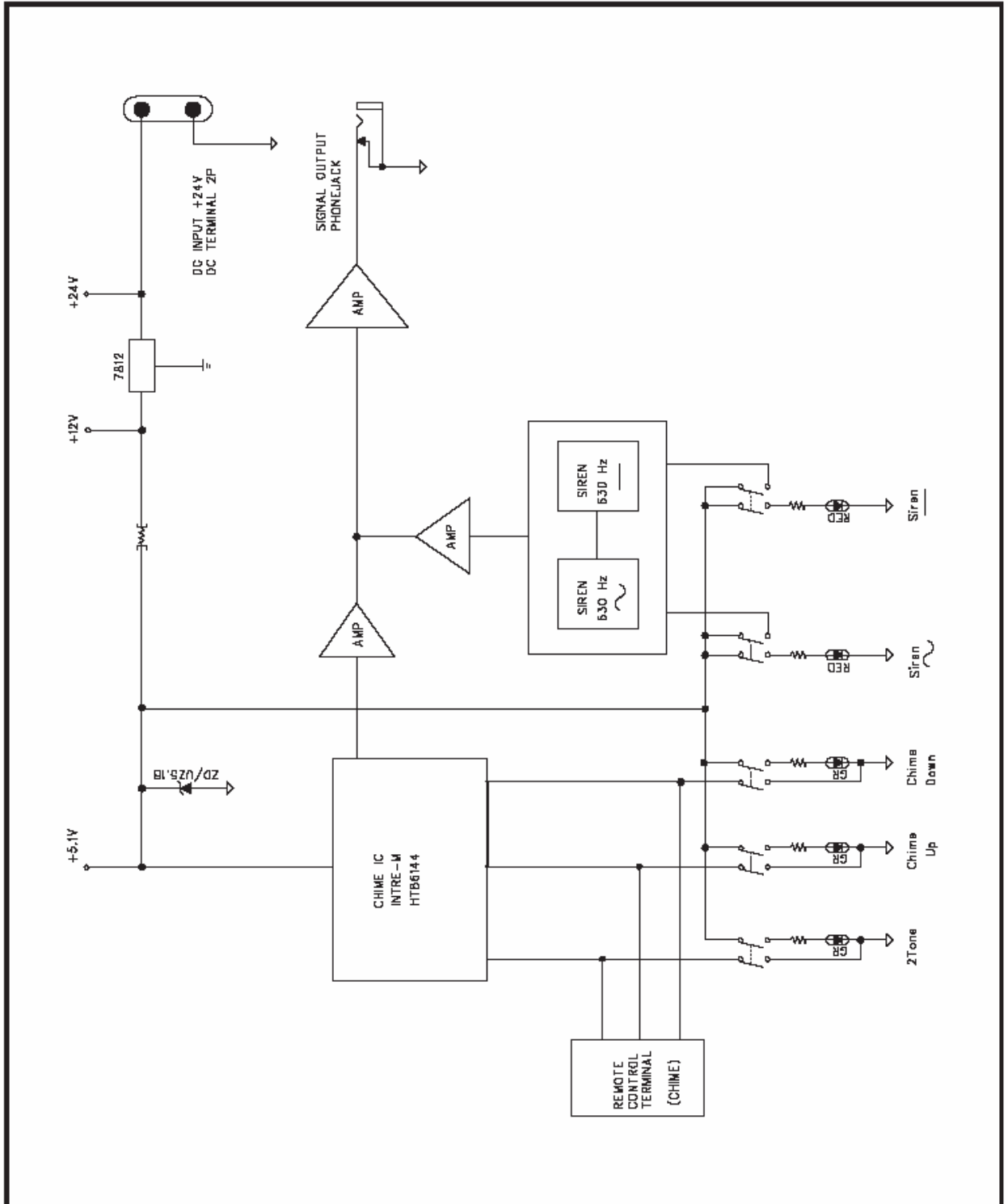
**3. Клеммы дистанционного запуска сигналов привлечения внимания.**

При помощи данных клемм можно сигналы привлечения внимания. Для запуска сигнала необходимо замкнуть контакты.

# СХЕМА СОЕДИНЕНИЙ



БЛОК СХЕМА



**СПЕЦИФИКАЦИЯ**

<b>Характеристики</b>	<b>EP-616</b>
Частота сирены	630 Гц
Уровень выходного сигнала	1 В
Напряжение питания	24 В
Потребляемый ток	0,06 А
Вес	4,4 кг
Габариты	482 x 88 x 380 мм

**\*Производитель оставляет за собой право внесения изменений без предварительного уведомления.**

**Адрес изготовителя:** 226-9 DUGJUNG – LI, HOE CHUN – EUB,  
YANGJU – KUN, KYUNGKI – DO, KOREA  
тел: 82-351-860-7041~5,  
факс: 82-351-858-1907

**Сертификация:** Блок сирен PE-603 отвечает единым нормам и требованиям ЕЭС, соответствует требованиям нормативных документов: ГОСТ 26342- 84, ГОСТ 12.2.006-87(п.4.3), НПБ 57-97, ГОСТ-12997-84.