

РУКОВОДСТВО ПОЛЬЗОВАТЕЛЯ

Блок питания
(расширитель для PD-659)
PD-658



interM

Распаковка и Установка

Хотя распаковка и установка не является сложным занятием, стоит потратить несколько минут вашего времени, чтобы прочитать это руководство для правильной установки и ознакомления со многими характеристиками прибора. Пожалуйста, примите во внимание, что при распаковке не стоит выбрасывать картонную коробку и другие материалы. Они могут понадобиться для перемещения вашего прибора при необходимости. Не устанавливайте прибор около источников излучения, рядом с нагревательными приборами, в чрезмерно влажных и пыльных помещениях. Соедините ваши дополнительные компоненты как проиллюстрировано ниже.



Установка

Окружающая среда

Никогда не размещайте изделие в помещениях с агрессивной средой, которая могла изменить его работу или уменьшить срок службы. Такой окружающей средой обычно считают помещения с высокой температурой, запыленностью, влажностью, и вибрацией.

Важные Инструкции по Безопасности

1. Прочсть эту инструкцию.
2. Сохранить эту инструкцию.
3. Учесть все предупреждения.
4. Следовать всем инструкциям.
5. Не использовать этот аппарат около воды.
6. Протирать только с сухой тканью.
7. Не блокировать никаких вентиляционных отверстий. Установите прибор в соответствии с инструкциями изготовителя.
8. Не устанавливать около источников высокой температуры типа радиаторов, регистраторов высокой температуры, печей или другой аппаратуры, которые выделяют тепло при работе.
9. Не разбирать штепсель шнура питания, использовать только прилагаемый шнур. Розетки должны иметь заземление. В случае не соответствия штепселя розетке, проконсультируйтесь с электриком.
10. Защитите шнур питания от зажимания посторонними предметами и перегибов, особенно около разъема на задней стенке прибора.
11. Используйте только принадлежности, указанные изготовителем.
12. Во время грозы или когда в течении долгого времени аппарат не используется, отключите штепсель от розетки.
13. Ремонт и обслуживания данного аппарата должен производиться только квалифицированным персоналом.

ОСОБЕННОСТИ

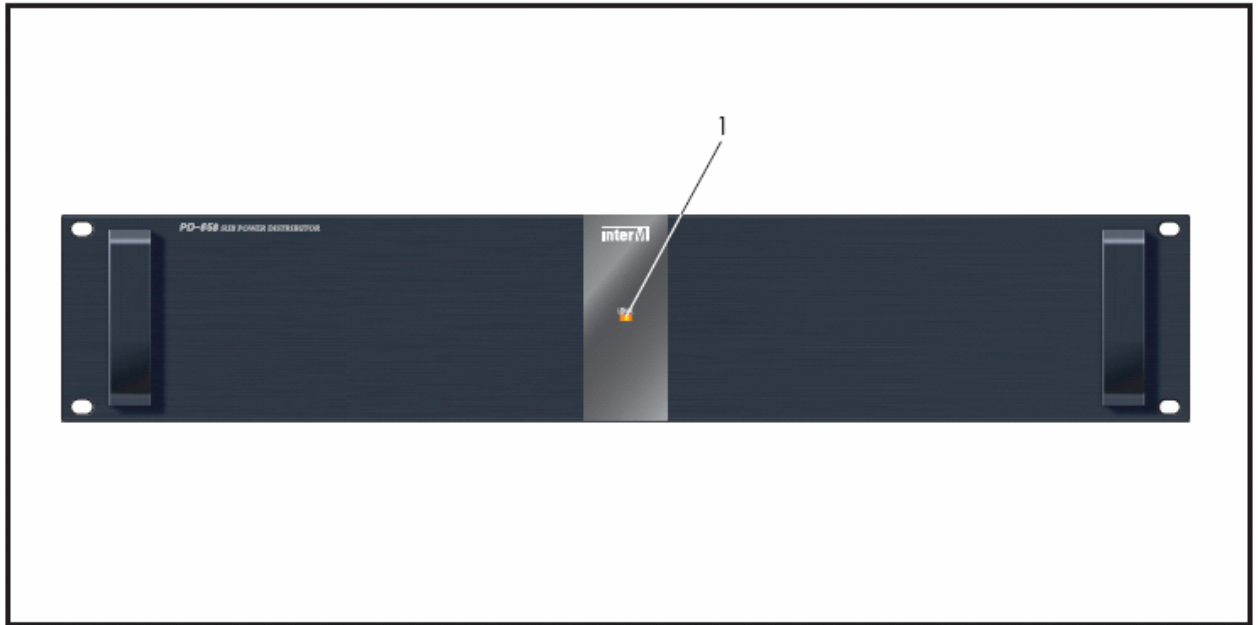
Контроль питания системы

Блок обеспечивает подачу питающего напряжения к потребителям в 19" аппаратном шкафу.

Блоки выходных розеток

Устройство имеет на задней стенке три блока розеток для подключения потребителей.

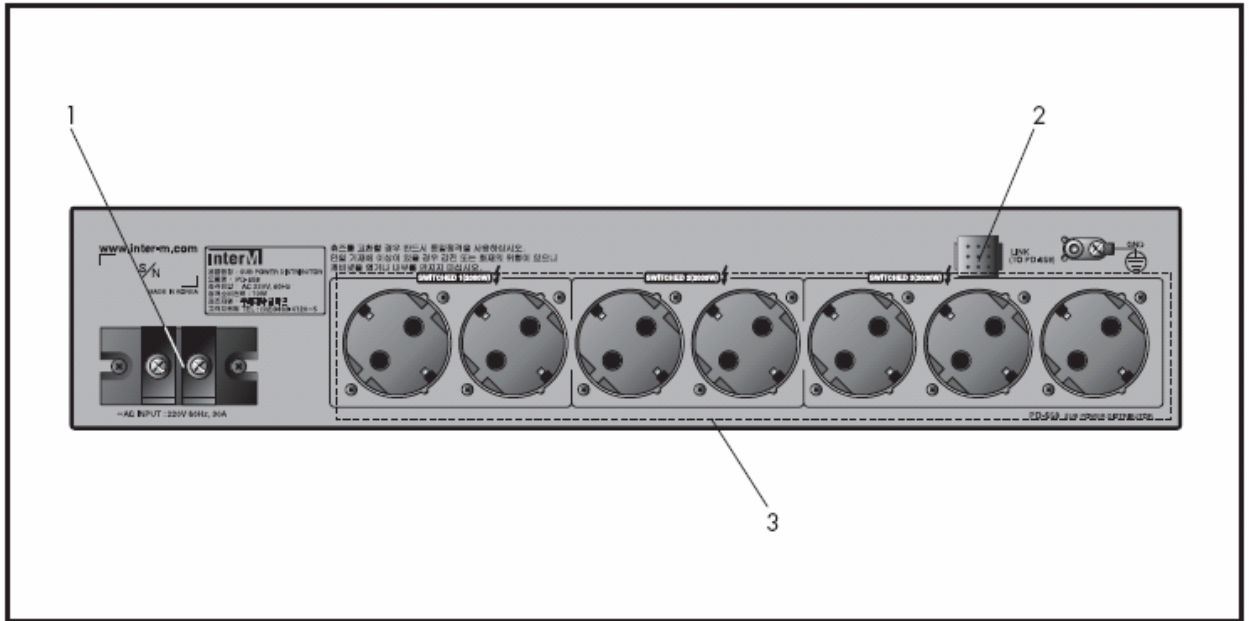
ЛИЦЕВАЯ ПАНЕЛЬ



1. Индикатор готовности.

Данный индикатор указывает на то, что блок подключён к PD-659 и готов к работе.

ЗАДНЯЯ ПАНЕЛЬ



1. Клеммы подключения устройства к сети переменного тока 220 В.

2. Разъем подключения к блоку питания PD-659.

Данный разъем предназначен для стыковки блока расширения с головным блоком питания PD-659. Блок питания через этот разъем контролирует наличие напряжения на каждой группе с периодом в 2 секунды.

• Назначение выводов разъема

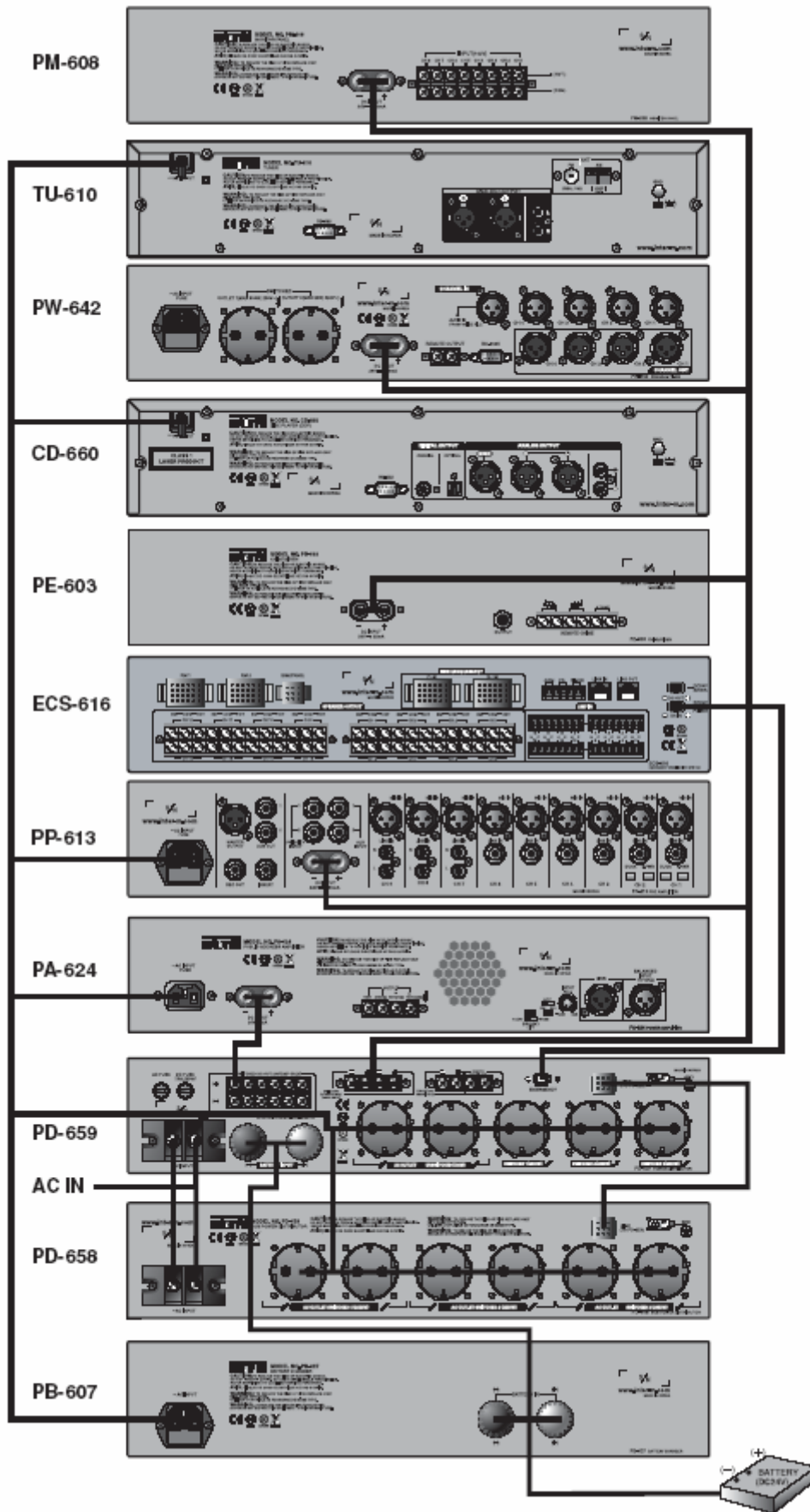


3. Розетки переменного тока 220 В.

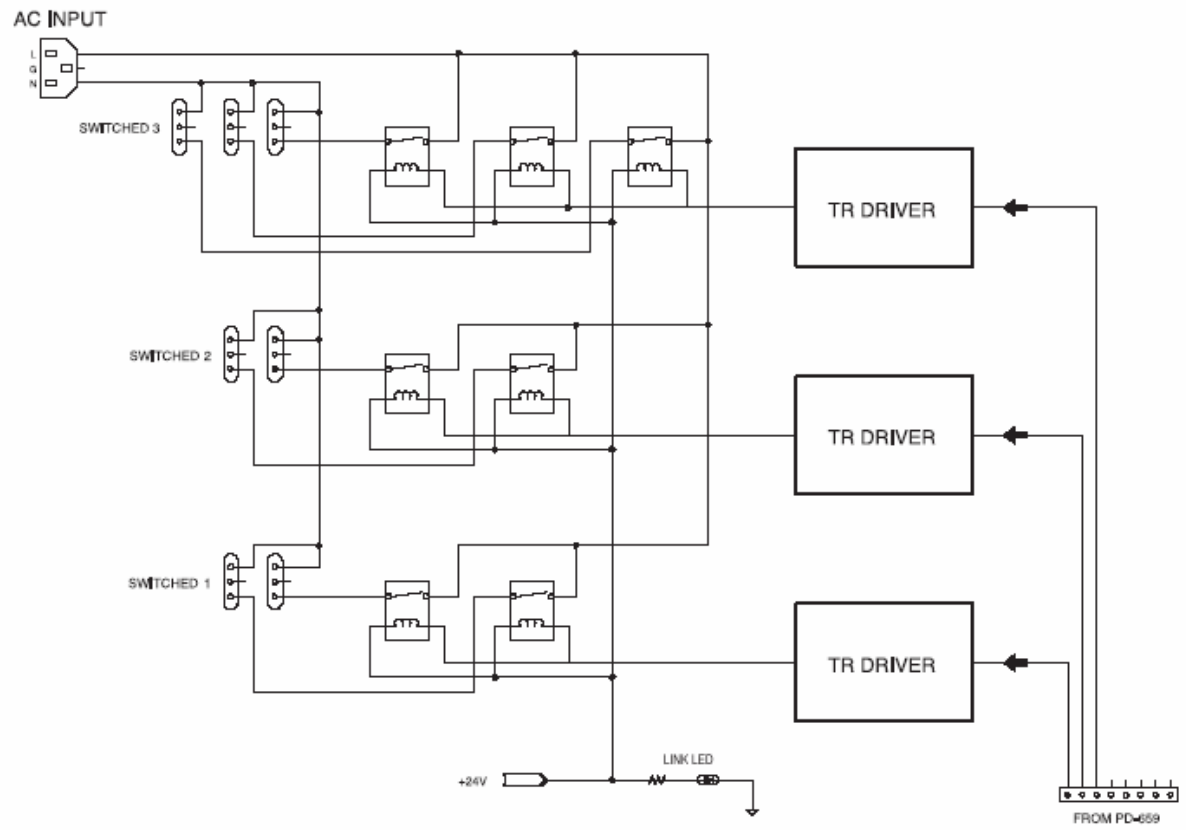
Данные группы розеток используются для подключения потребителей переменного тока 220 вольт. Каждая из групп поддерживает мощность 2 кВт.

* форма розеток может изменяться под требования национальных стандартов.

СХЕМА СОЕДИНЕНИЙ



БЛОК СХЕМА



СПЕЦИФИКАЦИЯ

Характеристики	PD-659
Нагрузочная способность по переменному току (отключаемая группа розеток)	3x2000 Вт
Интервал рабочих температур, °С	-10...+40
Напряжение питания, В	220 перем. тока
Потребляемая мощность, Вт	10
Вес, кг	4,6
Габариты, мм	482 x 88 x 380

***Производитель оставляет за собой право внесения изменений без предварительного уведомления.**

Адрес изготовителя: 226-9 DUGJUNG – LI, HOE CHUN – EUB,
YANGJU – KUN, KYUNGKI – DO, KOREA
тел: 82-351-860-7041~5,
факс: 82-351-858-1907

Сертификация: Блок питания PD-658 отвечает единым нормам и требованиям ЕЭС, соответствует требованиям нормативных документов: ГОСТ 26342- 84, ГОСТ 12.2.006-87(п.4.3), НПБ 57-97, ГОСТ-12997-84.