

# РУКОВОДСТВО ПОЛЬЗОВАТЕЛЯ

**Блок автоматической зарядки  
аккумуляторов**

**PВ-607**



**interM**

## Распаковка и Установка

Хотя распаковка и установка не является сложным занятием, стоит потратить несколько минут вашего времени, чтобы прочитать это руководство для правильной установки и ознакомления со многими характеристиками прибора. Пожалуйста, примите во внимание, что при распаковке не стоит выбрасывать картонную коробку и другие материалы. Они могут понадобиться для перемещения вашего прибора при необходимости. Не устанавливайте прибор около источников излучения, рядом с нагревательными приборами, в чрезмерно влажных и пыльных помещениях. Соедините ваши дополнительные компоненты как проиллюстрировано ниже.



## Установка

### Окружающая среда

Никогда не размещайте изделие в помещениях с агрессивной средой, которая могла изменить его работу или уменьшить срок службы. Такой окружающей средой обычно считают помещения с высокой температурой, запыленностью, влажностью, и вибрацией.

### Важные Инструкции по Безопасности

1. Прочсть эту инструкцию.
2. Сохранить эту инструкцию.
3. Учесть все предупреждения.
4. Следовать всем инструкциям.
5. Не использовать этот аппарат около воды.
6. Протирать только с сухой тканью.
7. Не блокировать никаких вентиляционных отверстий. Установите прибор в соответствии с инструкциями изготовителя.
8. Не устанавливать около источников высокой температуры типа радиаторов, регистраторов высокой температуры, печей или другой аппаратуры, которые выделяют тепло при работе.
9. Не разбирать штепсель шнура питания, использовать только прилагаемый шнур. Розетки должны иметь заземление. В случае не соответствия штепселя розетке, проконсультируйтесь с электриком.
10. Защитите шнур питания от зажимания посторонними предметами и перегибов, особенно около разъема на задней стенке прибора.
11. Используйте только принадлежности, указанные изготовителем.
12. Во время грозы или когда в течении долгого времени аппарат не используется, отключите штепсель от розетки.
13. Ремонт и обслуживания данного аппарата должен производиться только квалифицированным персоналом.

## ОСОБЕННОСТИ

- **Автоматическая зарядка батарей**

Интеллектуальное зарядное устройство заряжает аккумуляторы резервного питания без риска перезарядки.

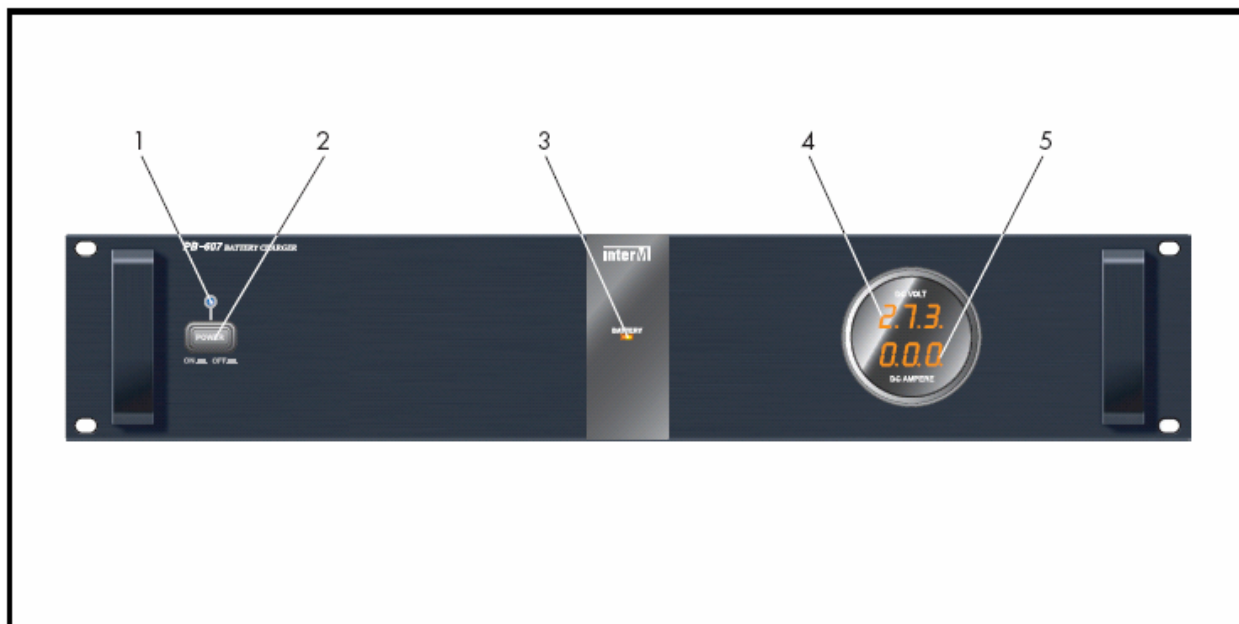
- **Простой мониторинг состояния батарей**

Встроенные цифровые вольтметр и амперметр позволяют легко оценить состояние аккумуляторных батарей.

## ПОДКЛЮЧЕНИЕ УСТРОЙСТВА

1. Пожалуйста, удостоверьтесь, что напряжение питания - стандартный переменный ток 220 вольт, затем подключите устройство к блоку питания (PD-659) или к отдельной розетке.
2. Подключите, соблюдая полярность, батарею к блоку и включите устройство.
3. При включении питания загорится светодиод на кнопке включения, а встроенные вольтметр и амперметр покажут значения напряжения и тока подводимого к батарее.
4. При полной зарядке батареи вольтметр покажет значение 27.3 вольта, а амперметр 0.00 ампера.

## ЛИЦЕВАЯ ПАНЕЛЬ

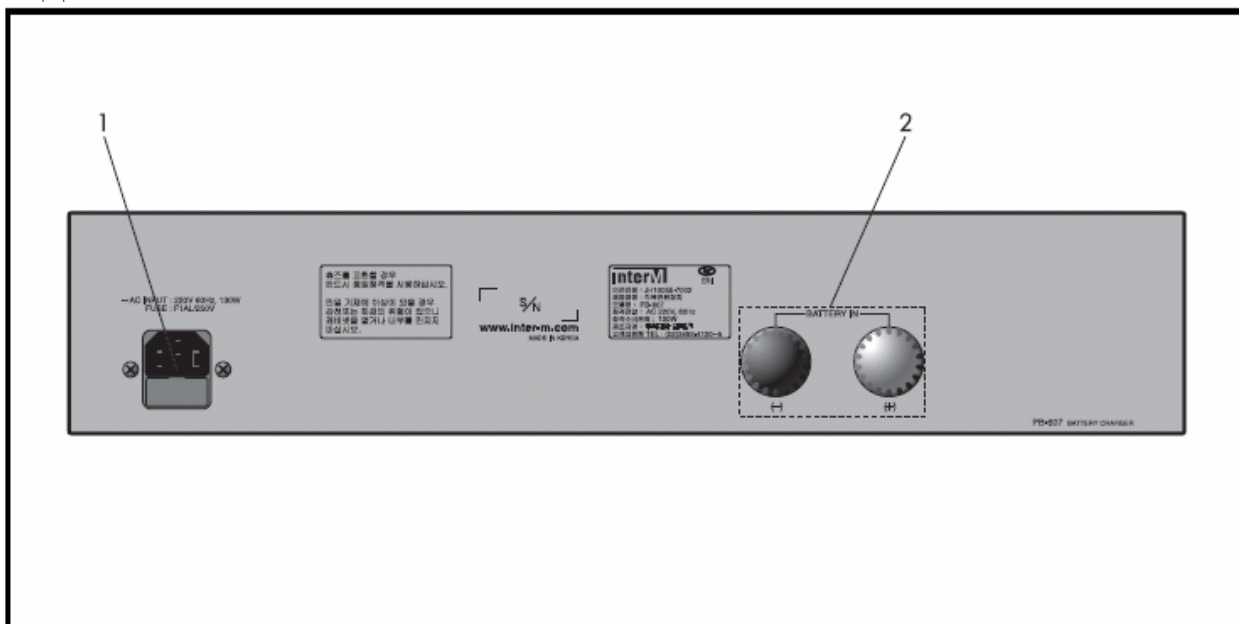


1. **Индикатор включения устройства.**  
Индикатор светится при включении устройства.
2. **Клавиша включения устройства.**  
При нажатии данной клавиши происходит включение устройства.
3. **Индикатор состояния устройства.**  
Индикатор загорается в режиме зарядки батарей, в дежурном режиме индикатор не активен.
4. **Вольтметр.**  
Данный индикатор отображает напряжение батарей.
5. **Амперметр.**  
Данный индикатор отображает ток зарядки аккумуляторной батареи.

Режим		Напряжение, В	Ток, А
Аккумулятор отключён		27,3	0,00
Аккумулятор включён	Разряженный	-	3
	Заряженный	27,3	0,01-0,02

PB-607

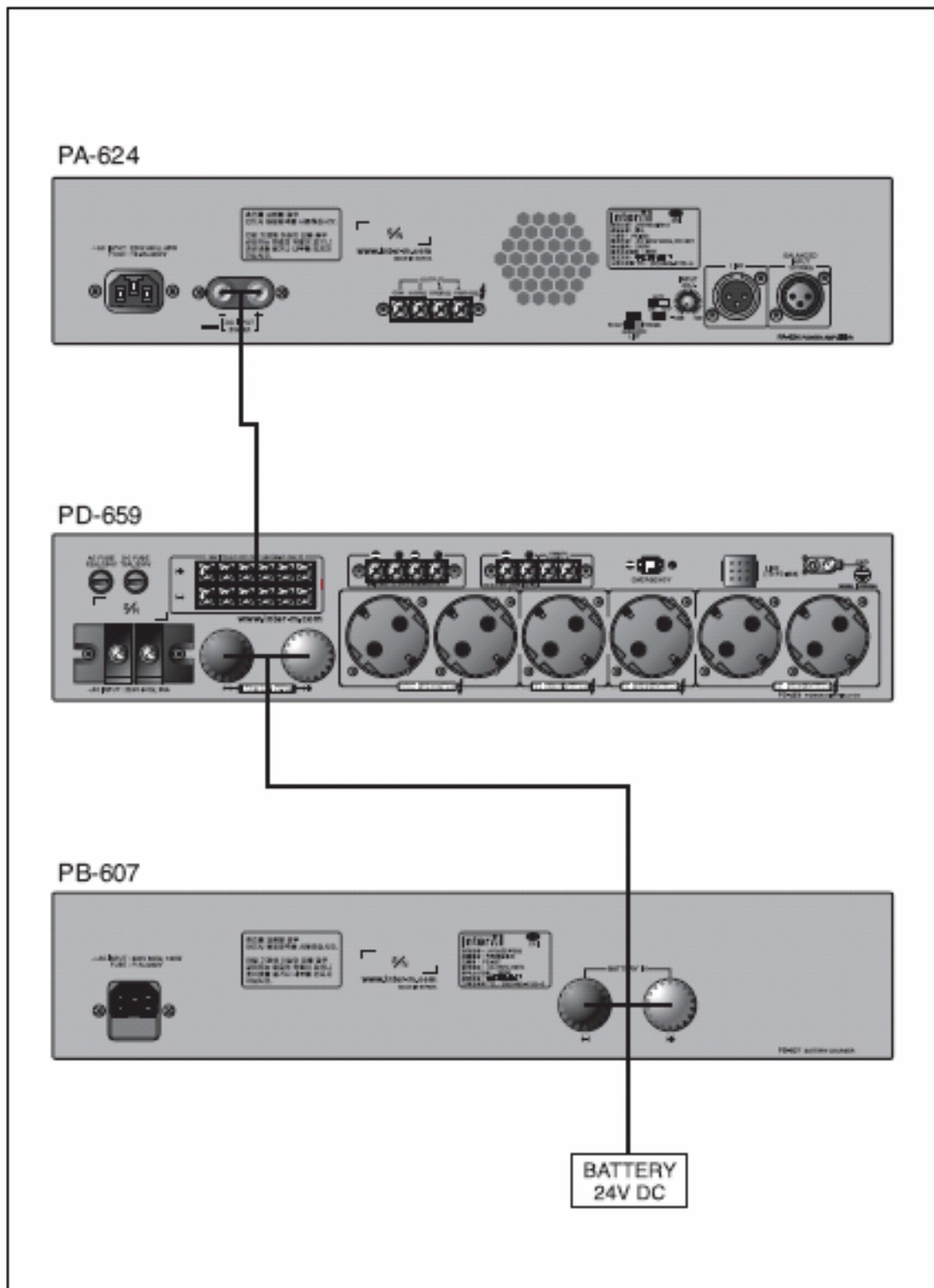
## ЗАДНЯЯ ПАНЕЛЬ



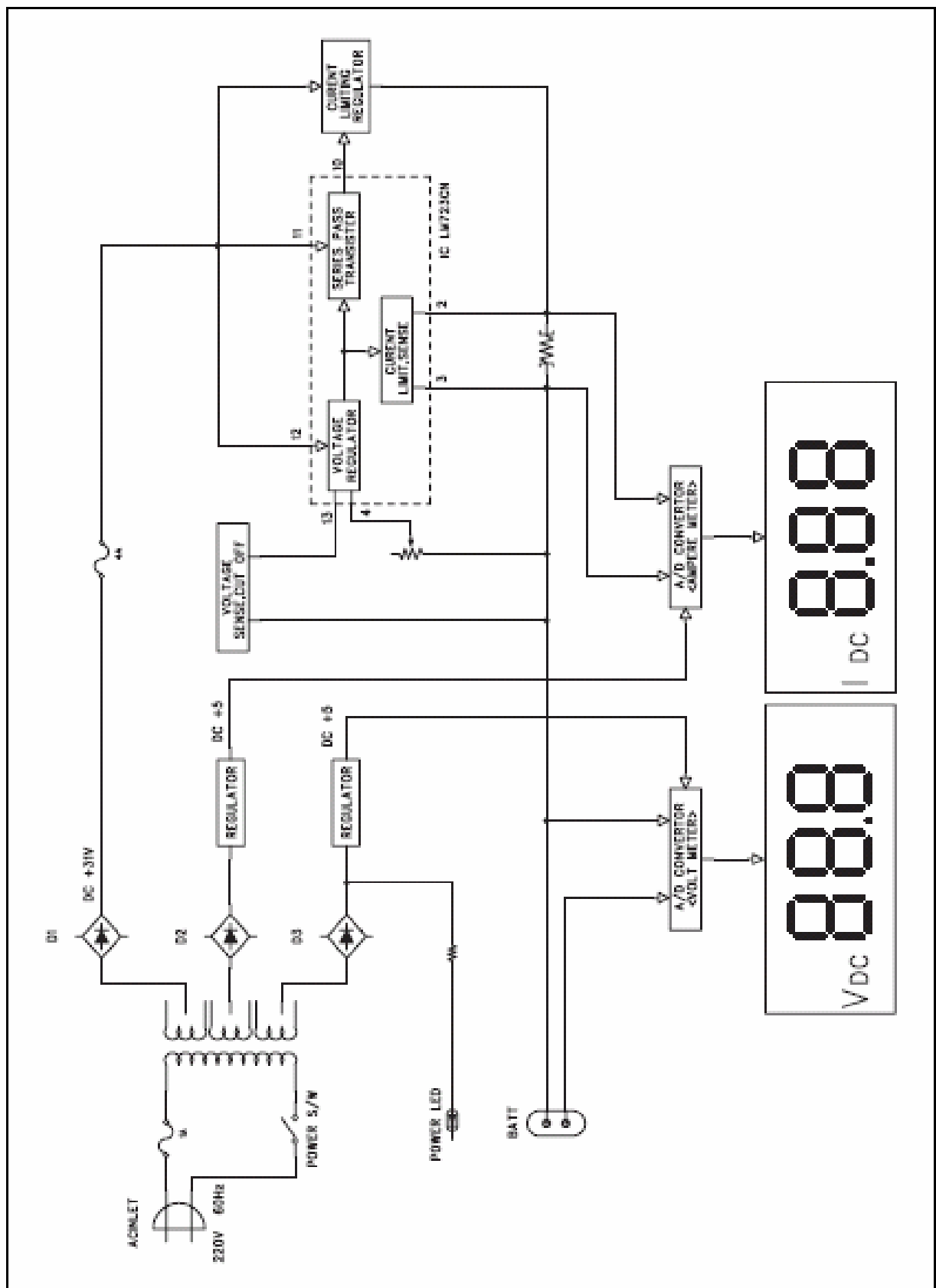
1. Разъём подключения сетевого разъёма.

2. Клеммы подключения аккумуляторов.

## СХЕМА СОЕДИНЕНИЙ



БЛОК СХЕМА



## СПЕЦИФИКАЦИЯ

Характеристики	PB-607
Напряжение батареи	24 В.
Максимальный ток зарядки	3 А.
Напряжения выключения режима зарядки	27,3 В. $\pm 10\%$
Интервал рабочих температур	-10...+40 °С
Максимальная потребляемая мощность	130 Вт.
Напряжение питания	~ 220 В.
Вес	7 кг.
Габариты	482 x 88 x 280 мм.

**\*Производитель оставляет за собой право внесения изменений без предварительного уведомления.**

**Адрес изготовителя:** 226-9 DUGJUNG – LI, HOE CHUN – EUB,  
YANGJU – KUN, KYUNGKI – DO, KOREA  
тел: 82-351-860-7041~5,  
факс: 82-351-858-1907

**Сертификация:** Блок контроля трансляционных линий SC-624 отвечает единым нормам и требованиям ЕЭС, соответствует требованиям нормативных документов: ГОСТ 26342- 84, ГОСТ 12.2.006-87(п.4.3), НПБ 57-97, ГОСТ-12997-84.