

# РУКОВОДСТВО ПОЛЬЗОВАТЕЛЯ

Монитор линейного сигнала

**LM-618**



**interM**

## Распаковка и Установка

Хотя распаковка и установка не является сложным занятием, стоит потратить несколько минут вашего времени, чтобы прочитать это руководство для правильной установки и ознакомления со многими характеристиками прибора. Пожалуйста, примите во внимание, что при распаковке не стоит выбрасывать картонную коробку и другие материалы. Они могут понадобиться для перемещения вашего прибора при необходимости. Не устанавливайте прибор около источников излучения, рядом с нагревательными приборами, в чрезмерно влажных и пыльных помещениях. Соедините ваши дополнительные компоненты как проиллюстрировано ниже.



## Установка

### Окружающая среда

Никогда не размещайте изделие в помещениях с агрессивной средой, которая могла изменить его работу или уменьшить срок службы. Такой окружающей средой обычно считают помещения с высокой температурой, запыленностью, влажностью, и вибрацией.

### Важные Безопасные Инструкции

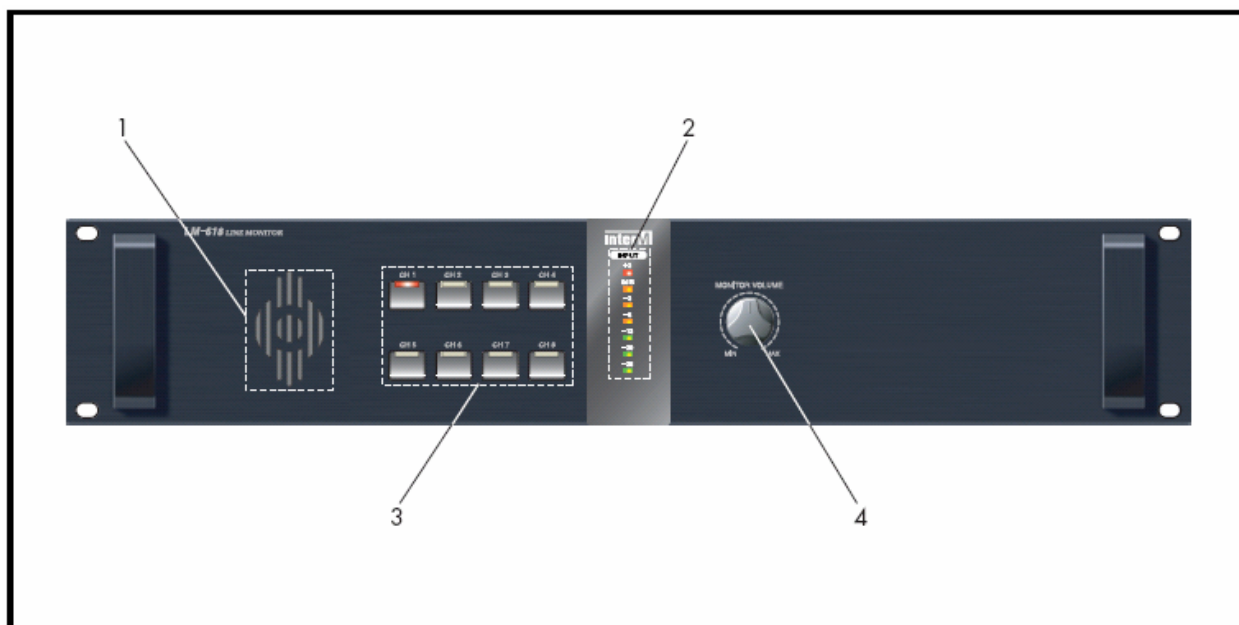
1. Прочесть эту инструкцию.
2. Сохранить эту инструкцию.
3. Учесть все предупреждения.
4. Следовать всем инструкциям.
5. Не использовать этот аппарат около воды.
6. Протирать только с сухой тканью.
7. Не блокировать никаких вентиляционных отверстий. Установите прибор в соответствии с инструкциями изготовителя.
8. Не устанавливать около источников высокой температуры типа радиаторов, регистраторов высокой температуры, печей или другой аппаратуры (включая усилители), которые выделяют тепло при работе.
9. Не разбирать штепсель шнура питания, использовать только прилагаемый шнур. Розетки должны иметь заземление. В случае не соответствия штепселя розетке, проконсультируйтесь с электриком.
10. Защитите шнур питания от зажимания посторонними предметами и перегибов, особенно около разъема на задней стенке прибора.
11. Используйте только принадлежности, указанные изготовителем.
12. Во время грозы или когда в течении долгого времени аппарат не используется, отключите штепсель от розетки.
13. Ремонт и обслуживание данного аппарата должен производиться только квалифицированным персоналом.

**Краткое описание.**

Мониторная панель LM-618 предназначена для работы в составе трансляционной и профессиональной системы звукоусиления и позволяет прослушать любой из 8 сигналов на встроенном контрольном громкоговорителе. Устройство так же позволяет осуществлять визуальный контроль уровня сигнала. Селектор обеспечивает выбор канала для контроля.

**Особенности устройства.**

- Система индикации позволяет легко контролировать уровень сигнала подаваемого на вход усилителя мощности.
- Любой из 8 сигналов можно прослушать на контрольном громкоговорителе.
- Громкость мониторного громкоговорителя плавно регулируется.
- Устройство не вносит изменений в сигнал.

**Передняя панель.****1. Контрольный громкоговоритель.**

Контрольный громкоговоритель позволяет воспроизводить выбранный для контроля аудио сигнал.

**2. Индикатор уровня выходного сигнала.**

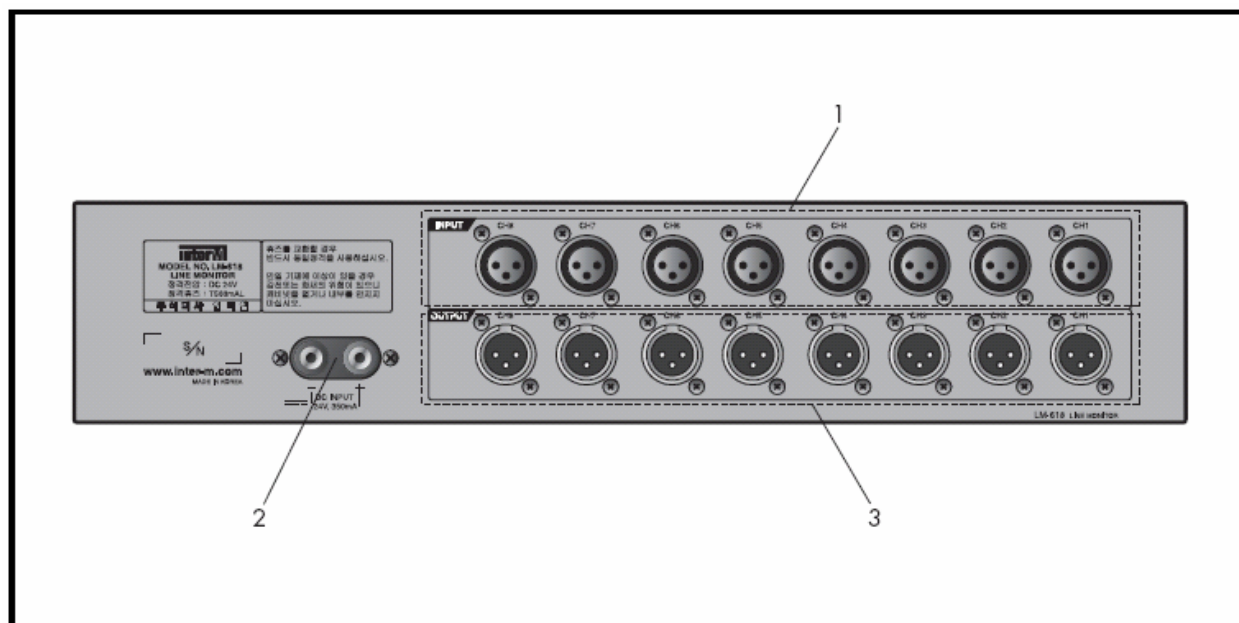
Индикатор отображает уровень сигнала в выбранном канале.

**3. Селектор каналов.**

Селектор обеспечивает выбор контролируемого канала, количество каналов 8.

**4. Регулятор уровня.**

Регулятор уровня позволяет регулировать громкость мониторингового громкоговорителя.

**Задняя панель.****1. Линейные входы каналов.**

Вход используется для подключения источников, сигнала которых требуется в контроле.

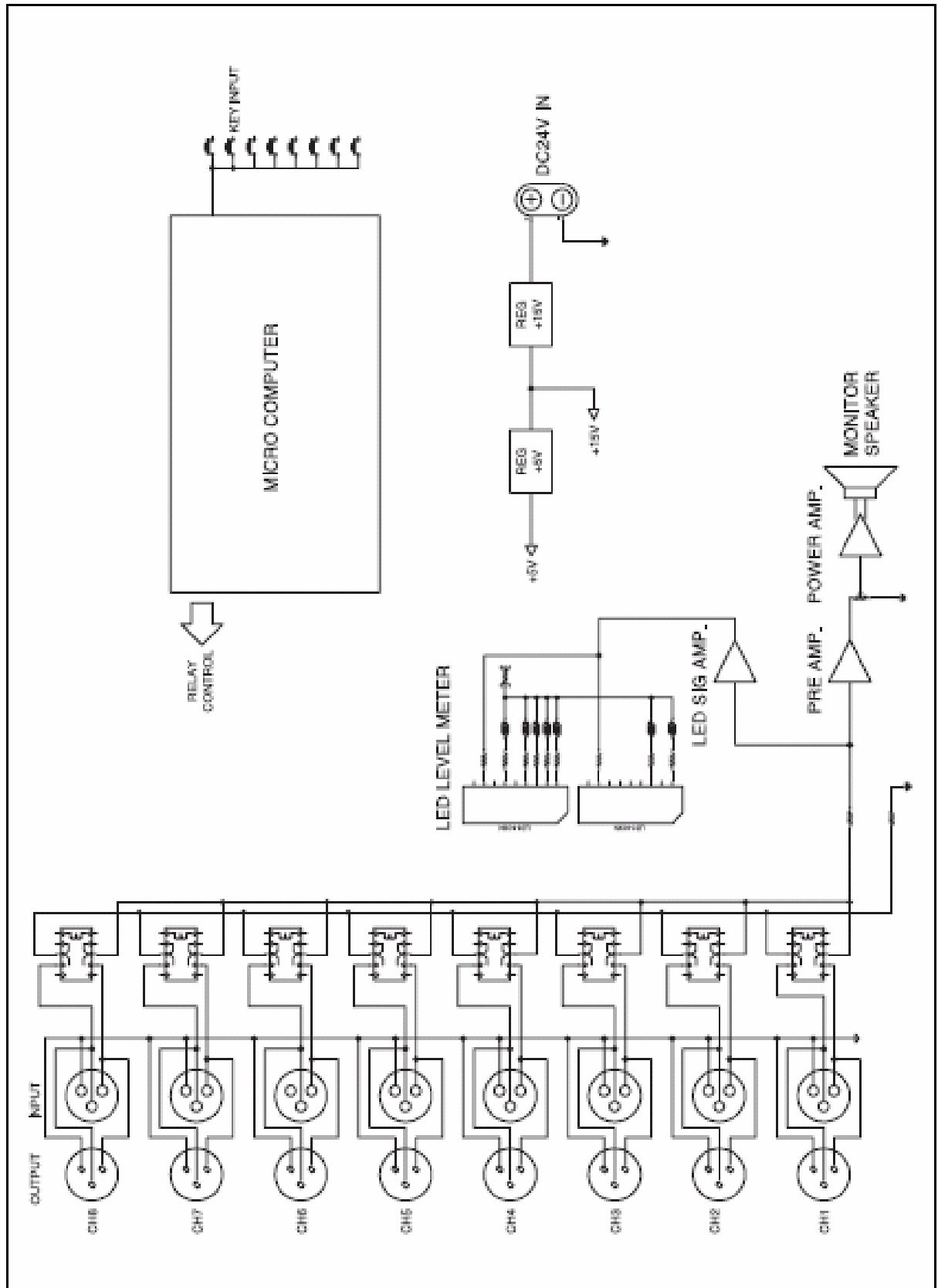
**2. Клеммы питания 24 В.**

Клеммы предназначены для подключения устройства к источнику питания 24 В, рекомендуется применять блок контроля и распределения питания PD-659.

**3. Линейный выход.**

Выходы предназначены для подключения усилителей. На данных выходах уровень сигнала полностью совпадает с сигналом на соответствующем входе.

Блок схема устройства.



**Характеристики монитора линейного сигнала.**

<b>Характеристики</b>	<b>LM-618</b>
Диапазон воспроизводимых частот	20 Гц -20 кГц
Отношение сигнал/шум	95 дБ
Уровень входного сигнала	1 В
Амплитуда выходного сигнала монитора (нагрузка 8 Ω)	3,4 В
Диапазон рабочих температур	-10...+40 °С
Напряжение питания	24 В
Вес	4,6 кг
Габариты	482x88x380 мм

**\*Производитель оставляет за собой право внесения изменений без предварительного уведомления.**

**Адрес изготовителя:** 226-9 DUGJUNG – LI, HOE CHUN – EUB,  
YANGJU – KUN, KYUNGKI – DO, KOREA  
тел: 82-351-860-7041~5,  
факс: 82-351-858-1907