

# РУКОВОДСТВО ПОЛЬЗОВАТЕЛЯ

*Контроллер системы  
оповещения*

**ECS-616**



**interM**

## Распаковка и Установка

Хотя распаковка и установка не является сложным занятием, стоит потратить несколько минут вашего времени, чтобы прочитать это руководство для правильной установки и ознакомления со многими характеристиками прибора. Пожалуйста, примите во внимание, что при распаковке не стоит выбрасывать картонную коробку и другие материалы. Они могут понадобиться для перемещения вашего прибора при необходимости. Не устанавливайте прибор около источников излучения, рядом с нагревательными приборами, в чрезмерно влажных и пыльных помещениях. Соедините ваши дополнительные компоненты как проиллюстрировано ниже.



## Установка

### Окружающая среда

Никогда не размещайте изделие в помещениях с агрессивной средой, которая могла изменить его работу или уменьшить срок службы. Такой окружающей средой обычно считают помещения с высокой температурой, запыленностью, влажностью, и вибрацией.

### Важные Безопасные Инструкции

1. Прочесть эту инструкцию.
2. Сохранить эту инструкцию.
3. Учесть все предупреждения.
4. Следовать всем инструкциям.
5. Не использовать этот аппарат около воды.
6. Протирать только с сухой тканью.
7. Не блокировать никаких вентиляционных отверстий. Установите прибор в соответствии с инструкциями изготовителя.
8. Не устанавливать около источников высокой температуры типа радиаторов, регистраторов высокой температуры, печей или другой аппаратуры (включая усилители), которые выделяют тепло при работе.
9. Не разбирать штепсель шнура питания, использовать только прилагаемый шнур. Розетки должны иметь заземление. В случае не соответствия штепселя розетке, проконсультируйтесь с электриком.
10. Защитите шнур питания от зажимания посторонними предметами и перегибов, особенно около разъема на задней стенке прибора.
11. Используйте только принадлежности, указанные изготовителем.
12. Во время грозы или когда в течении долгого времени аппарат не используется, отключите штепсель от розетки.
13. Ремонт и обслуживание данного аппарата должен производиться только квалифицированным персоналом.

## **Характеристики**

### **Контроль приоритета**

Контролирует приоритет звуковых сигналов пожарного оповещения, таймера, дистанционного входа 1, дистанционного входа 2, звукового вещания.

### **Автоматические датчики пожара**

Подключается к пожарным датчикам через разъемы на задней панели.

### **Переключатель групп громкоговорителей**

Возможно управление громкоговорителями кнопками, расположенными на передней панели прибора.

### **Светодиодная индикация режимов**

Световая индикация режимов работ переключателя, подтверждающих срабатывание реле.

### **Двух и трех проводной шлейф.**

Возможность управления громкоговорителями по двух и трех проводной линии (при трех проводной линии громкоговорители пожарного оповещения и звукового вещания имеют один общий провод)

### **Расширение.**

Возможность расширения количества зон, последовательным подключением еще одного блока ECS-616.

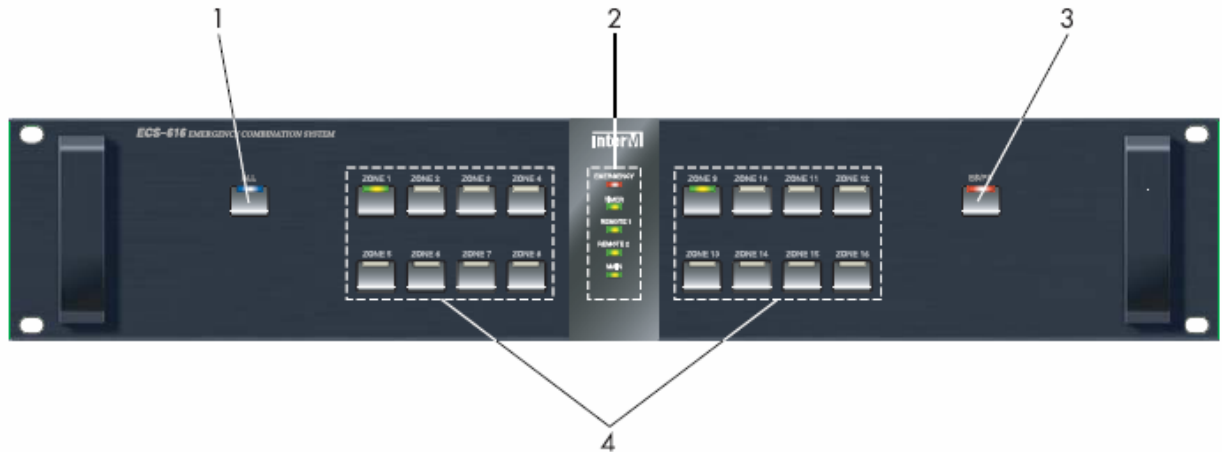
## **Функционирование**

1. Включите электропитание системы.
2. В случае срабатывания пожарного датчика система автоматически определяет зону и подает в неё звуковое сообщение
3. Выбор индикации состояния аварийное оповещение / трансляция производится кнопкой на передней панели прибора. Индикация режима трансляции осуществляется зеленым светодиодом над кнопкой выбора зон, а режима аварийного оповещения – красным.
4. Выбор зоны трансляции / оповещения осуществляется непосредственно кнопками зон или кнопкой ALL – все зоны.
5. Сигнал имеет приоритеты. Самый высокий – аварийное оповещение, далее таймер, микрофонная консоль 1, микрофонная консоль 2, трансляция.

Удостоверьтесь перед включением, что громкоговорители и источники сигнала должным образом подключены. Уровни входного сигнала должны быть минимальны перед включением системы.

**Замечание:** Любая операция переключения задерживается приблизительно на три секунды после включения электропитания системы. Это происходит из-за встроенной схемы защиты, разработанной, для защиты громкоговорителей и других компонентов системы.

## Передняя панель



### **1. Выключатель и светодиод включения всех зон ALL**

Этот выключатель включает одновременно все 16 зон.

### **2. Светодиодный индикатор приоритета сигнала**

Этот индикатор показывает статус приоритета сигнала. Отображаются следующие состояния: оповещение, таймер, микрофонная консоль 1, микрофонная консоль 2, трансляция.

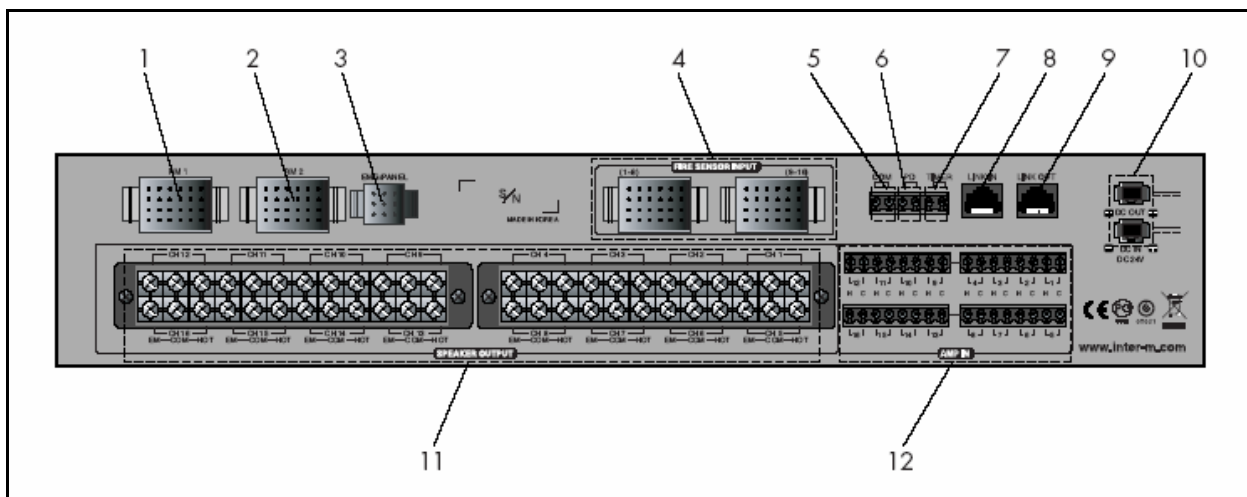
### **3. Переключатель режима работы оповещение / трансляция**

Этот переключатель переводит контроллер из режима оповещения в режим трансляции и наоборот. В режиме оповещения светодиоды включения зон светятся красным цветом, а в режиме трансляции – зеленым.

### **4. Кнопки и светодиоды каналов**

Кнопки индивидуального включения зон оповещения и трансляции. В режиме оповещения светодиоды включения зон светятся красным цветом, а в режиме трансляции – зеленым.

## Задняя панель



### 1. Разъем микрофонной консоли 1

Разъем для подключения микрофонной консоли Inter-M RM-616. Распайка разъема дана на рис.1.

### 2. Разъем микрофонной консоли 2

Разъем для подключения микрофонной консоли Inter-M RM-616. Распайка разъема дана на рис.1.

### 3. Разъем для подключения блока тревожной сигнализации

Разъем для подключения блока тревожной сигнализации Inter-M EP-616. Распайка разъема дана на рис.2.

### 4. Разъем для подключения пожарных датчиков

Разъем для подключения пожарных датчиков или «сухих» контактов приемно-контрольного прибора пожарной сигнализации. Распайка разъема дана на рис.3 и 4.

### 5. Разъем «общего» провода.

Разъем для подключения общего провода от пожарных датчиков.

### 6. Разъем для управления блоком питания

Разъем предназначен для реализации режима «сон». При подключении к нему блока питания Inter-M PD-659, осуществляется перевод системы из режима «сон» в режим оповещения, при получении сигнала от пожарных датчиков.

### 7. Разъем управления таймера.

Разъем предназначен для работы с таймером Inter-M PW-642. Если таймер подключен к данному разъему, при его срабатывании, сигнал с таймера будет подан во все зоны оповещения / трансляции вне зависимости от выбора зон на лицевой панели.

### 8. Входной разъем расширения системы

В случае расширения системы от 16 зон и выше, этот разъем второго контроллера ECS-616 подключается к первому контроллеру (разъем 9) для получения сигналов управления.

### 9. Выходной разъем расширения системы

В случае расширения системы от 16 зон и выше, к данному разъему подключается второй контроллер ECS-616 обслуживающий зоны с 17 по 32.

### 10. Входной / выходной разъем питания 24 вольт.

Данные разъемы предназначены для подключения питания 24 вольт постоянного тока.

### 11. Колодка подключения громкоговорителей

К данной колодке подключаются линии громкоговорителей.

### 12. Колодка подключения усилителей

К данной колодке подключаются выходы усилителей мощности 70 или 100 вольт.

## Инсталляция

### \* Внимание!

Блок питания Inter-M PD-659 поддерживает выходную мощность для блоков управления 120 ватт! Не превышайте нагрузку на блок питания, чтобы не вывести его из строя!

1. Отключите систему от сети переменного тока.
2. Соедините блоки автоматики с блоком питания кабелем, входящим в комплект поставки.
3. Соедините микрофонные консоли RM-616 с разъемами 1, 2 на задней панели контроллера ECS-616 (рис.1).
4. Соедините блок тревожной сигнализации EP-616 с разъемом 3 на задней панели контроллера ECS-616 (рис.2).
5. Соедините пожарные датчики («сухие» контакты приемно-контрольного прибора пожарной сигнализации) с разъемом на задней панели контроллера ECS-616 (рис.3 и 4).
6. Соедините, если необходимо, разъем управления 6 с блоком питания PD-659.
7. Соедините, если необходимо, разъем управления 7 с таймером PW-642N.
8. Подключите, если необходимо, второй контроллер ECS-616 через разъемы 8 и 9. Для соединения необходимо использовать разъемы RG-45 и кабель UTP не ниже 5 категории.
9. Подключите выходы усилителей к колодке 12 на задней панели контроллера ECS-616.
10. Подключите линии громкоговорителей к колодке 11 на задней панели контроллера ECS-616.

- **Разъем подключения микрофонных консолей**

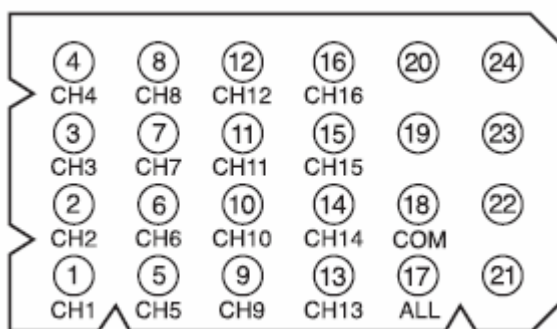


Рис.1

- **Разъем подключения блока тревожной сигнализации EP-616**

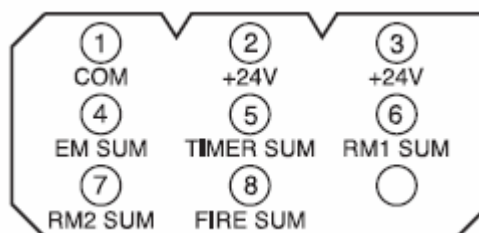


Рис.2

- Разъем подключения пожарных датчиков

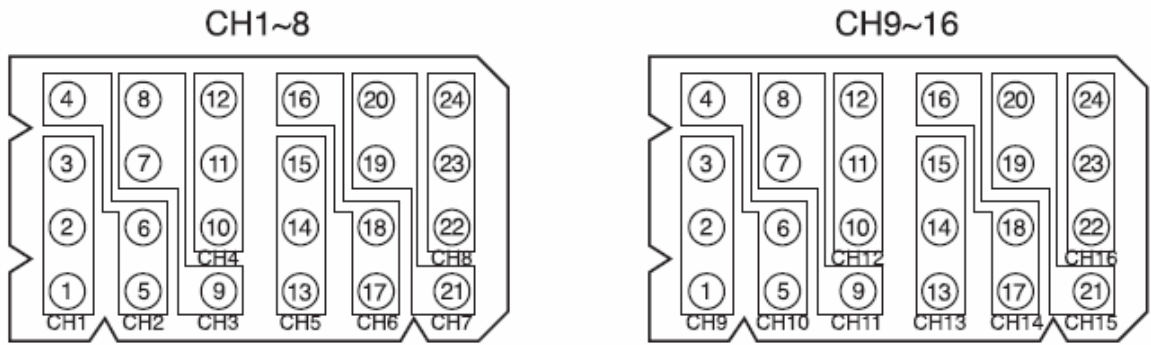


Рис.3

- Подключение пожарных датчиков

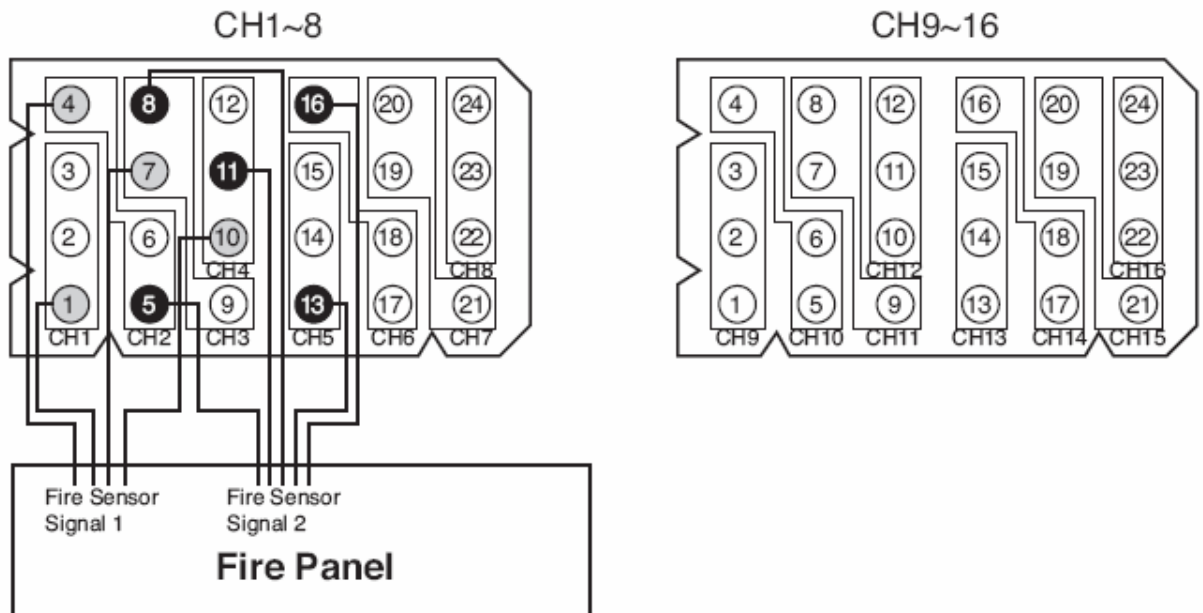
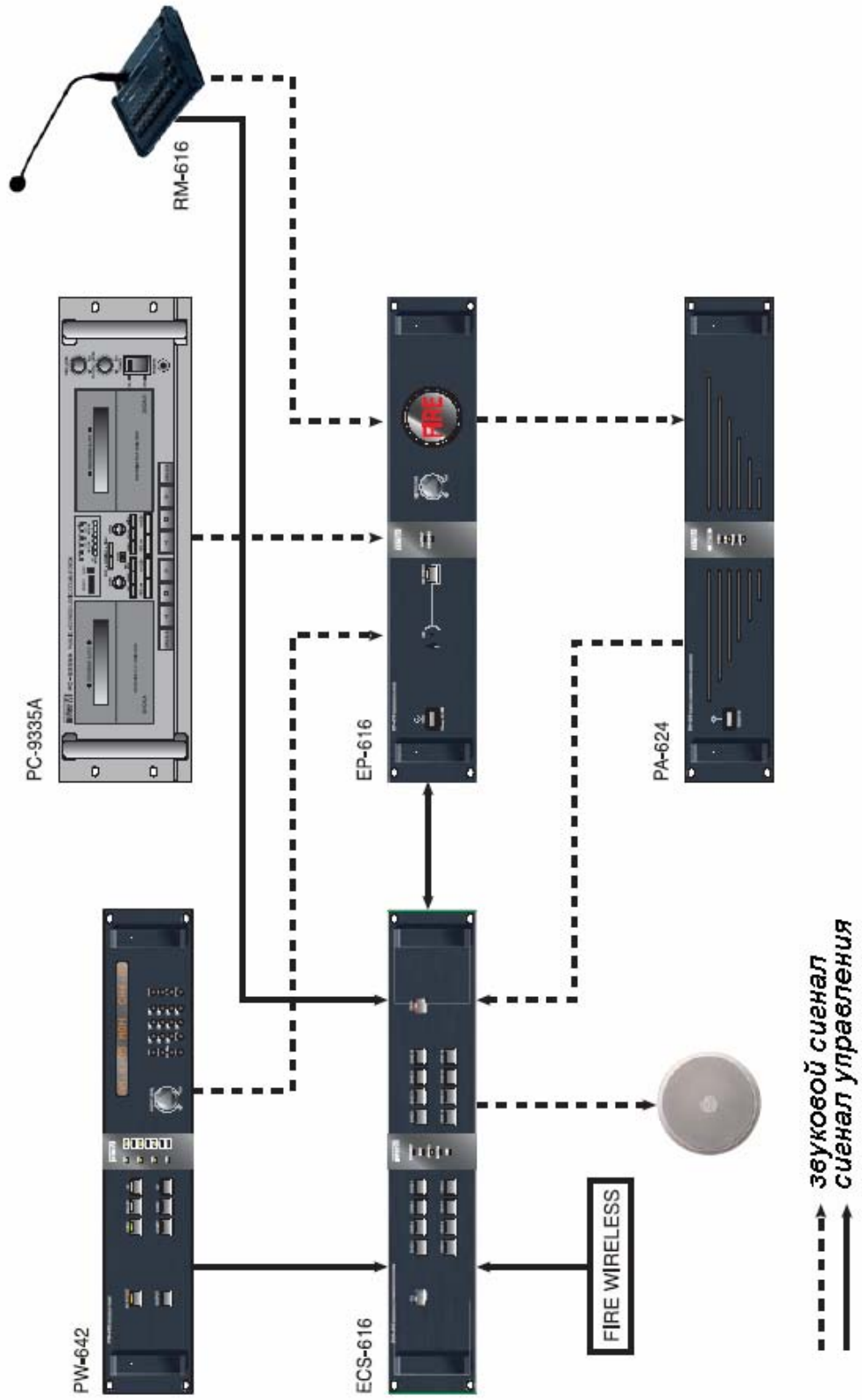
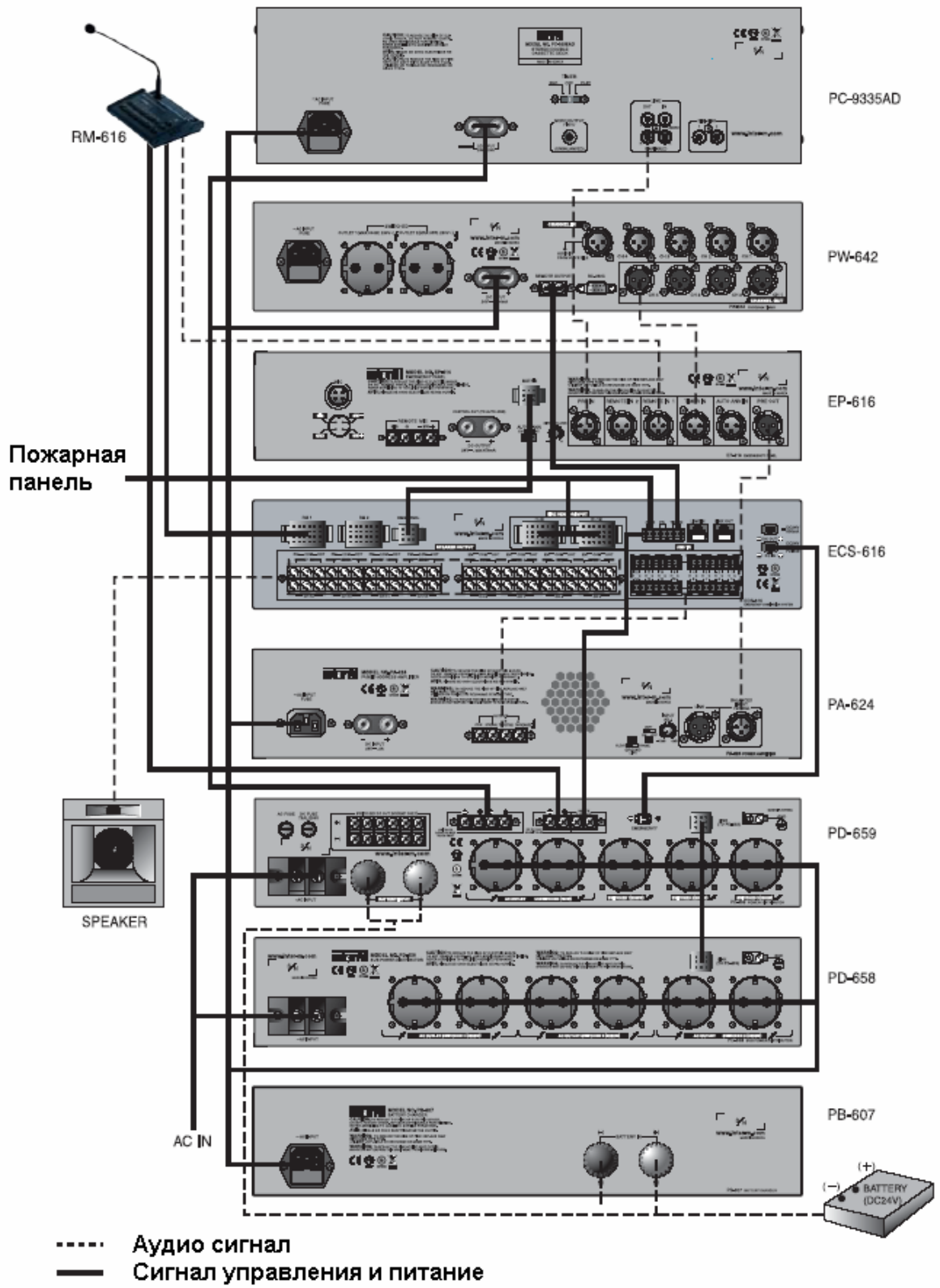


Рис. 4

На рисунке показан пример соединения пожарных датчиков, иллюстрирующий возможности системы. Соедините пожарные датчики как показано на рисунке 4. Пожарная тревога будет подаваться на зоны 1-4 сигналом 1 от пожарной панели, и в зоны 2-6 сигналом 2. В данном примере зоны 2-4 запускаются обоими сигналами с пожарной панели. Каждая зона может поддерживать до трех различных сигналов от пожарной панели. Различные сигналы от пожарной станции должны подаваться на отдельные контакты зоны (зона 1 – контакты 1, 2 и 3, зона 2 - контакты 4, 5 и 6 и т.д.). Схемотехнически входные контакты зоны разделены диодами внутри прибора.

# Соединения





## Спецификация

	<b>ECS-616</b>
Приоритеты	Оповещение, таймер, микрофон 1, микрофон 2, трансляция
Интерфейс связи	RS-422
Длина кабеля связи	1200 метров
Диапазон температур	-10° С ~ +40° С
Напряжение питания	24 вольта
Потребляемый ток	900 мА
Вес	4,8 кг.
Размеры	482 x 88 x 380 мм.

**\*Производитель оставляет за собой право внесения изменений без предварительного уведомления.**

**Адрес изготовителя:** SEOUL OFFICE: 653-5 BANGHAK-DONG,  
DOBONG-KU, SEOUL, KOREA  
тел: 82-2-2289-8140~8,  
факс: 82-2-2289-8149

**Сертификация:** Изделие отвечает единым нормам и требованиям ЕЭС, соответствует требованиям нормативных документов: ГОСТ 16122-79, ГОСТ 23850-81, ГОСТ-26342-84, ГОСТ-12.2.006-87 (п. 4.3), НПБ 57-97, ГОСТ 12997-84