

РУКОВОДСТВО ПОЛЬЗОВАТЕЛЯ



Блок контроля линий SC-624.



interM

Распаковка и Установка

Хотя распаковка и установка не является сложным занятием, стоит потратить несколько минут вашего времени, чтобы прочитать это руководство для правильной установки и ознакомления со многими характеристиками прибора. Пожалуйста, примите во внимание, что при распаковке не стоит выбрасывать картонную коробку и другие материалы. Они могут понадобиться для перемещения вашего прибора при необходимости. Не устанавливайте прибор около источников излучения, рядом с нагревательными приборами, в чрезмерно влажных и пыльных помещениях. Соедините ваши дополнительные компоненты как проиллюстрировано ниже.



Установка

Окружающая среда

Никогда не размещайте изделие в помещениях с агрессивной средой, которая могла изменить его работу или уменьшить срок службы. Такой окружающей средой обычно считают помещения с высокой температурой, запыленностью, влажностью, и вибрацией.

Важные Инструкции по Безопасности

1. Прочесть эту инструкцию.
2. Сохранить эту инструкцию.
3. Учесть все предупреждения.
4. Следовать всем инструкциям.
5. Не использовать этот аппарат около воды.
6. Протирать только с сухой тканью.
7. Не блокировать никаких вентиляционных отверстий. Установите прибор в соответствии с инструкциями изготовителя.
8. Не устанавливать около источников высокой температуры типа радиаторов, регистраторов высокой температуры, печей или другой аппаратуры, которые выделяют тепло при работе.
9. Не разбирать штепсель шнура питания, использовать только прилагаемый шнур. Розетки должны иметь заземление. В случае не соответствия штепселя розетке, проконсультируйтесь с электриком.
10. Защитите шнур питания от зажимания посторонними предметами и перегибов, особенно около разъема на задней стенке прибора.
11. Используйте только принадлежности, указанные изготовителем.
12. Во время грозы или когда в течении долгого времени аппарат не используется, отключите штепсель от розетки.
13. Ремонт и обслуживания данного аппарата должен производиться только квалифицированным персоналом.

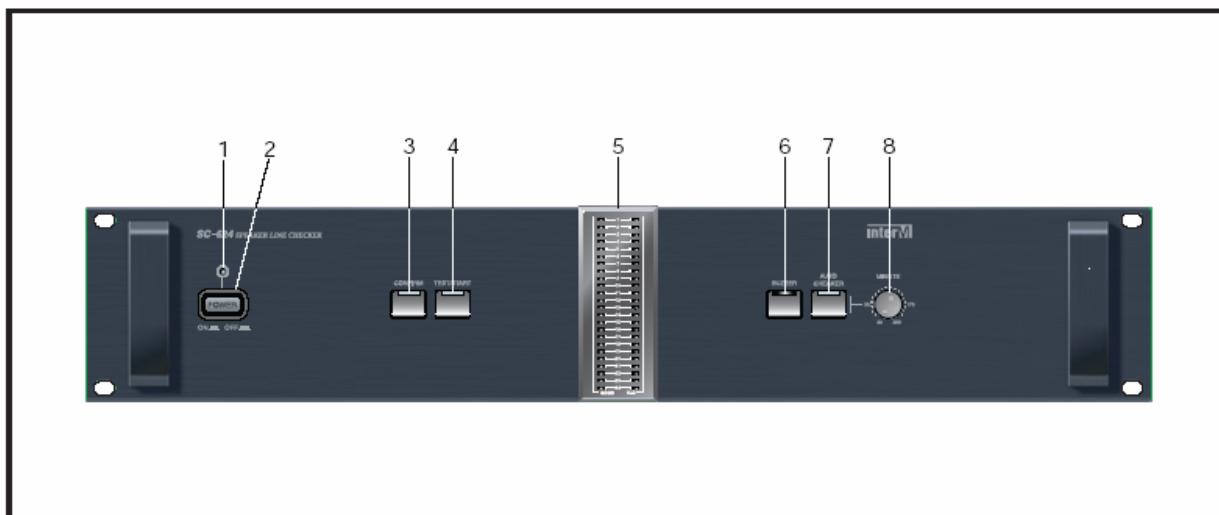
Краткое описание.

Блок контроля линий SC-624 предназначен для работы в составе трансляционного оборудования. Устройство обеспечивает контроль 24 трансляционных линий. Блок контролирует линию на основе импеданса. Конструкция устройства рассчитана на установку в аппаратную стойку 19 дюймов.

Особенности устройства.

- Устройство позволяет распознавать:
 - а) увеличение сопротивления нагрузки,
 - б) уменьшение сопротивления нагрузки,
 - в) замыкание трансляционной линии,
 - г) обрыв трансляционной линии,
 - д) замыкание трансляционной линии на землю.
- Блок имеет автоматический режим работы. При этом интервалы проверки выставляются в диапазоне от 20 до 200 минут.
- В любой момент времени можно запустить режим тестирования трансляционных линий.
- Устройство имеет интерфейс RS-232C.
- При возникновении неисправности устройство подает световой и звуковой сигнал (Звуковой сигнал можно отключать).
- Система индикации отображает подключенные линии и их состояние.
- Устройство питается напряжением 24 В постоянного тока.
- Компактные размеры (устройство имеет высоту 2 юнита, 88 мм).

ЛИЦЕВАЯ ПАНЕЛЬ



1. Индикатор питания.

Данный индикатор указывает состояния устройства (Если индикатор светится, устройство включено)

2. Клавиша включения устройства.

При нажатии данной клавиши устройство включается. Повторное нажатие клавиши приводит к выключению устройства.

3. Клавиша измерения сопротивления.

При нажатии данной клавиши устройство переходит в режим считывания сопротивления трансляционных линий. Блок последовательно измеряет сопротивление и заносит их в энергонезависимую память. Работа устройства отображается на индикации (5).

4. Клавиша ручной проверки линий.

При нажатии данной клавиши устройство переходит в режим тестирования линий. Блок тестирует только те зоны, к которым были подключены линии в момент измерения сопротивления.

5. Система индикации.

Система индикации отображает состояние каждой линии во всех режимах работы устройства.

Индикация:

- зеленый индикатор – линия подключена и она исправна,
- красный индикатор – сопротивление линии отличается от сопротивления, хранимого в памяти,
- оранжевый индикатор – замыкание в трансляционной линии,
- красный индикатор (мигает) – обрыв трансляционной линии,
- индикатор не горит – трансляционная линия не подключена.

6. Клавиша включения выключения зуммера.

При нажатии клавиши активируется работа зуммера (индикатор над клавишей загорается). При обнаружении неисправности устройство подаст не только световой, но и звуковой сигнал. Повторное нажатие клавиши отключает звуковой сигнал.

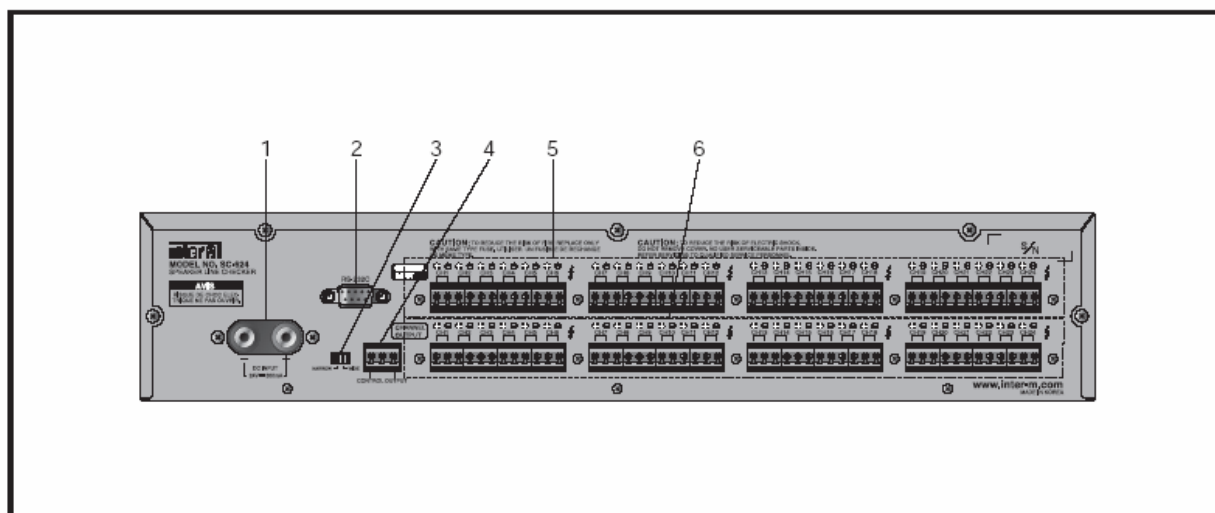
7. Клавиша автоматического контроля.

При нажатии данной клавиши устройство переходит в автоматический режим работы. Теперь устройство через определённые интервалы будет проводить тестирование линий. Интервал тестирования задается регулятором 8. Повторное нажатие клавиши отключает автоматический режим.

8. Регулятор интервала времени.

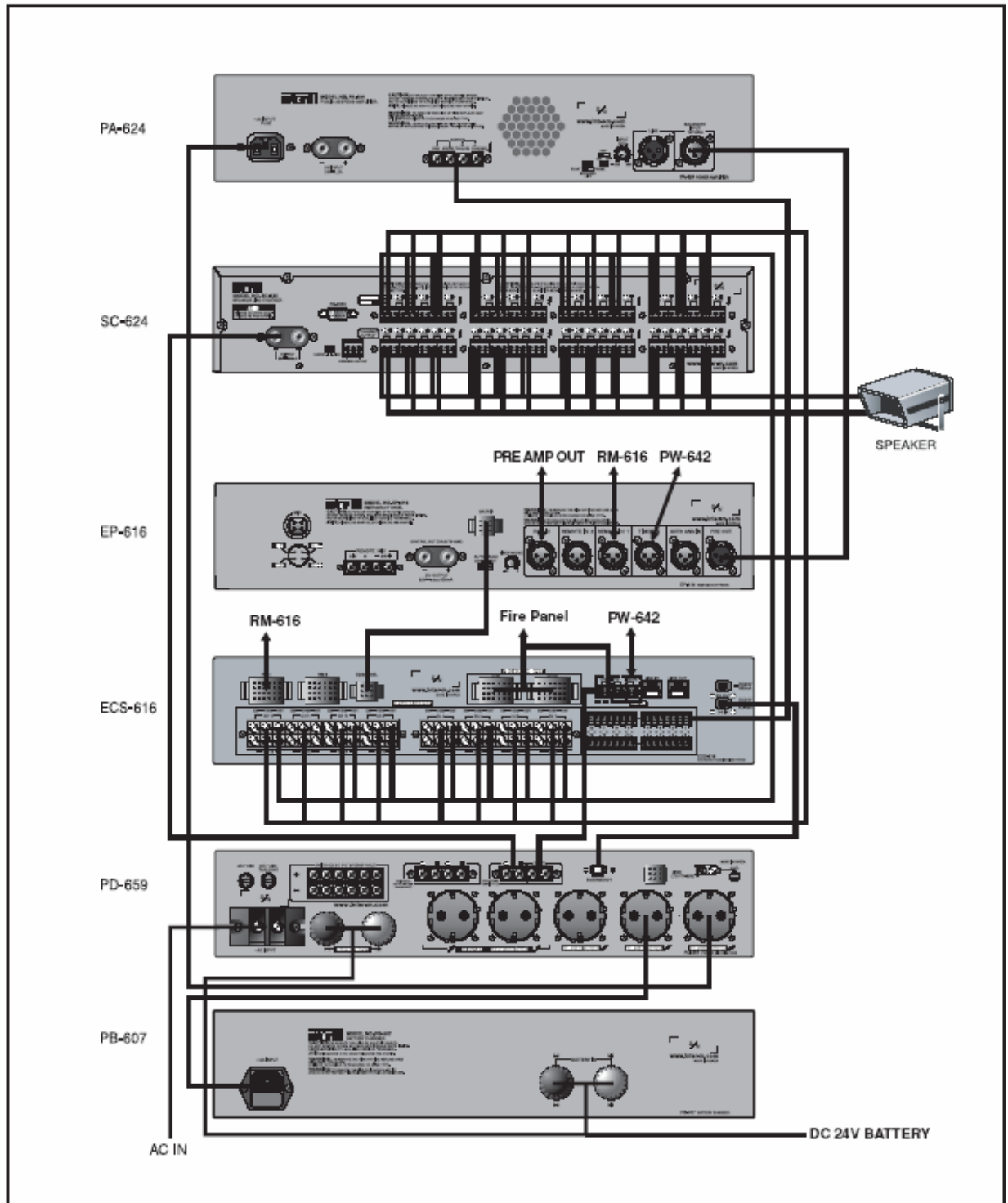
При помощи данного регулятора можно задать интервал тестирования трансляционных линий в автоматическом режиме. Интервал можно изменять в диапазоне от 20 до 200 минут.

ЗАДНЯЯ ПАНЕЛЬ

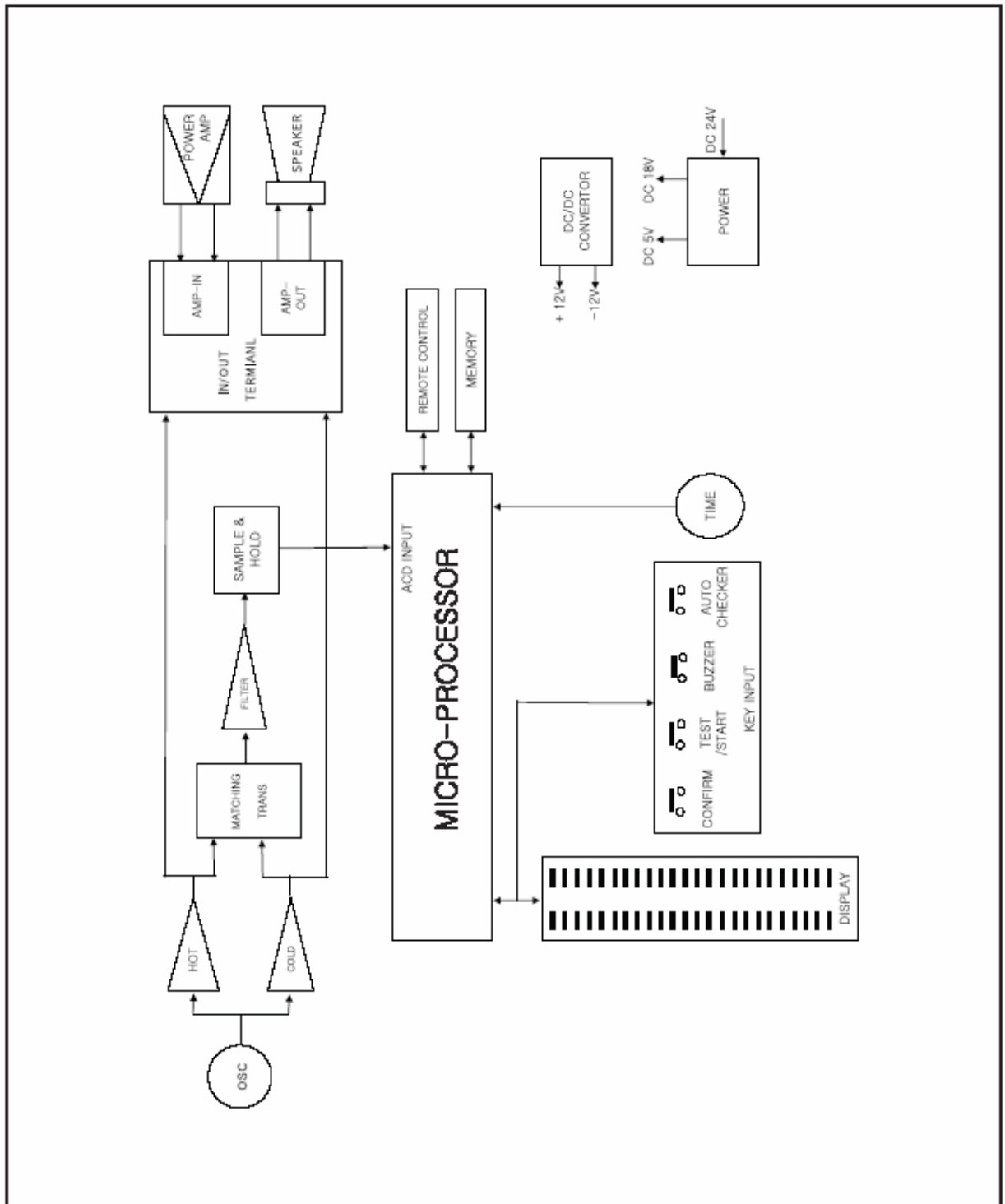


- 1. Вход подключения источника питания 24 В постоянного тока.**
- 2. Последовательный порт RS-232C.**
Порт использует интерфейс AMX или CRESTRON. Максимальная длина кабеля 15 метров.
- 3. Переключатель чувствительности.**
При необходимости чувствительность устройство можно уменьшить в 2 раза. Если переключатель стоит в положении «NARROW» устройство распознает 10 % изменение сопротивление линии, в положении «WIDE» -20 %.
- 4. Контрольный выход.**
На данном выходе появляется сигнал, если обнаружено изменение сопротивления трансляционных линий. Выход работает при включенном режиме «Buzzer» Работа устройства отображается на индикации (стр.4).
- 5. Входы подключения усилителей.**
К данному входу подключаются усилители мощности или выходы блоков ТВ-9116, ECS-9216 и ECS-616.
- 6. Выход подключения трансляционных линий.**

СХЕМА СОЕДИНЕНИЙ



БЛОК СХЕМА



СПЕЦИФИКАЦИЯ

Характеристики	SC-624
Диапазон контролируемых сопротивлений	20Ω ~ 3kΩ
Время измерения сопротивления	100 мс
Количество контролируемых линий	24
Частота тестового сигнала	15 кГц
Амплитуда тестового сигнала	5 вольт
Диапазон рабочих температур	0 ~ +40 °С
Напряжение питания	24 вольта пост.
Вес	5,2 кг
Габариты	482 x 88 x 380 мм

***Производитель оставляет за собой право внесения изменений без предварительного уведомления.**

Адрес изготовителя: 226-9 DUGJUNG – LI, HOE CHUN – EUB,
YANGJU – KUN, KYUNGKI – DO, KOREA
тел: 82-351-860-7041~5,
факс: 82-351-858-1907

Сертификация: Блок контроля трансляционных линий SC-624 отвечает единым нормам и требованиям ЕЭС, соответствует требованиям нормативных документов: ГОСТ 26342- 84, ГОСТ 12.2.006-87(п.4.3), НПБ 57-97, ГОСТ-12997-84.